

АДМИНИСТРАЦИЯ МУНИЦИПАЛЬНОГО ОБРАЗОВАНИЯ  
«МЕЛЕКЕССКИЙ РАЙОН» УЛЬЯНОВСКОЙ ОБЛАСТИ

ПО С Т А Н О В Л Е Н И Е

24 апреля 2020

№ 436

Экз. № \_\_\_\_\_

г. Димитровград

**Об утверждении схемы теплоснабжения муниципального образования  
«Тиинское сельское поселение» Мелекесского района Ульяновской  
области на период до 2034 года**

В соответствии с Федеральным законом от 06.10.2003 № 131-ФЗ «Об общих принципах организации местного самоуправления в Российской Федерации», Федеральным законом от 27.07.2010 № 190-ФЗ «О теплоснабжении», постановлением Правительства Российской Федерации от 22.02.2012 № 154 «О требованиях к схемам теплоснабжения, порядку их разработки и утверждения» п о с т а н о в л я е т:

1. Утвердить схему теплоснабжения муниципального образования «Тиинское сельское поселение» Мелекесского района Ульяновской области на период до 2034 года, согласно приложению к данному постановлению.

2. Настоящее постановление вступает в силу на следующий день после дня его официального опубликования и подлежит размещению на официальном сайте администрации муниципального образования «Мелекесский район» Ульяновской области в информационно-телекоммуникационной сети Интернет.

3. Контроль исполнения настоящего постановления возложить на Первого заместителя Главы администрации М.Р. Сенюту.

Глава администрации

С.А. Сандрюков

Приложение  
к постановлению администрации  
муниципального образования  
«Мелекесский район»  
Ульяновской области  
от 24 апреля 2020 № 436

СХЕМА ТЕПЛОСНАБЖЕНИЯ МУНИЦИПАЛЬНОГО ОБРАЗОВАНИЯ  
«ТИИНСКОЕ СЕЛЬСКОЕ ПОСЕЛЕНИЕ» МЕЛЕКЕССКОГО РАЙОНА  
УЛЬЯНОВСКОЙ ОБЛАСТИ НА ПЕРИОД  
ДО 2034 ГОДА

УТВЕРЖДАЕМАЯ ЧАСТЬ

Разработано:  
ООО «ЦЕНТР ТЕРРИТОРИАЛЬНОГО РАЗВИТИЯ»

2019г.

## СОДЕРЖАНИЕ

### Введение

Раздел 1. Показатели существующего и перспективного спроса на тепловую энергию (мощность) и теплоноситель в установленных границах территории поселения

1.1. Величины существующей отапливаемой площади строительных фондов и прироста отапливаемой площади строительных фондов.

1.2. Существующие и перспективные объемы потребления тепловой энергии (мощности) и теплоносителя с разделением по видам теплоснабжения в каждом расчетном элементе территориального деления на каждом этапе.

1.3. Существующие и перспективные объемы потребления тепловой энергии (мощности) и теплоносителя объектами, расположенными в производственных зонах, на каждом этапе.

1.4. Существующие и перспективные величины средневзвешенной плотности тепловой нагрузки в каждом расчетном элементе территориального деления, зоне действия каждого источника тепловой энергии, каждой системе теплоснабжения и по поселению.

Раздел 2. Существующие и перспективные балансы тепловой мощности источников тепловой энергии и тепловой нагрузки потребителей

2.1. Описание существующих и перспективных зон действия систем теплоснабжения и источников тепловой энергии.

2.2. Описание существующих и перспективных зон действия индивидуальных источников тепловой энергии.

2.3. Существующие и перспективные балансы тепловой мощности и тепловой нагрузки потребителей в зонах действия источников тепловой энергии, в том числе работающих на единую тепловую сеть, на каждом этапе

2.4. Перспективные балансы тепловой мощности источников тепловой энергии и тепловой нагрузки потребителей в случае, если зона действия источника тепловой энергии расположена в границах двух или более поселений

2.5. Радиус эффективного теплоснабжения

Раздел 3. Существующие и перспективные балансы теплоносителя

3.1. Существующие и перспективные балансы производительности водоподготовительных установок и максимального потребления теплоносителя теплоснабжающими установками потребителей

3.2. Существующие и перспективные балансы производительности водоподготовительных установок источников тепловой энергии для компенсации потерь теплоносителя в аварийных режимах работы систем теплоснабжения

Раздел 4. Основные положения мастер-плана развития систем теплоснабжения поселения

4.1. Описание сценариев развития теплоснабжения поселения

4.2. Обоснование выбора приоритетного сценария развития теплоснабжения поселения

Раздел 5. Предложения по строительству, реконструкции, техническому перевооружению и (или) модернизации источников тепловой энергии

5.1. Предложения по строительству источников тепловой энергии, обеспечивающих перспективную тепловую нагрузку на осваиваемых территориях поселения

5.2. Предложения по реконструкции источников тепловой энергии, обеспечивающих перспективную тепловую нагрузку в существующих и расширяемых зонах действия источников тепловой энергии

5.3. Предложения по техническому перевооружению и (или) модернизации источников тепловой энергии с целью повышения эффективности работы систем теплоснабжения

5.4. Графики совместной работы источников тепловой энергии, функционирующих в режиме комбинированной выработки электрической и тепловой энергии и котельных

5.5. Меры по выводу из эксплуатации, консервации и демонтажу избыточных источников тепловой энергии, а также источников тепловой энергии, выработавших нормативный срок службы, в случае если продление срока службы технически невозможно или экономически нецелесообразно

5.6. Меры по переоборудованию котельных в источники тепловой энергии, функционирующие в режиме комбинированной выработки электрической и тепловой энергии

5.7. Меры по переводу котельных, размещенных в существующих и расширяемых зонах действия источников тепловой энергии, функционирующих в режиме комбинированной выработки электрической и тепловой энергии, в пиковый режим работы, либо по выводу их из эксплуатации

5.8 Температурный график отпуска тепловой энергии для каждого источника тепловой энергии или группы источников тепловой энергии в системе теплоснабжения, работающей на общую тепловую сеть, и оценку затрат при необходимости его изменения

5.9. Предложения по перспективной установленной тепловой мощности каждого источника тепловой энергии с предложениями по сроку ввода в эксплуатацию новых мощностей

5.10. Предложения по вводу новых и реконструкции существующих источников тепловой энергии с использованием возобновляемых источников энергии, а также местных видов топлива

Раздел 6. Предложения по строительству, реконструкции и (или) модернизации тепловых сетей

6.1. Предложения по строительству, реконструкции и (или) модернизации тепловых сетей, обеспечивающих перераспределение тепловой нагрузки из зон с дефицитом располагаемой тепловой мощности источников тепловой энергии в зоны с резервом располагаемой тепловой мощности источников тепловой энергии (использование существующих резервов)

6.2. Предложения по строительству, реконструкции и (или) модернизации тепловых сетей для обеспечения перспективных приростов тепловой нагрузки в

осваиваемых районах поселения под жилищную, комплексную или производственную застройку

6.3. Предложения по строительству, реконструкции и (или) модернизации тепловых сетей в целях обеспечения условий, при наличии которых существует возможность поставок тепловой энергии потребителям от различных источников тепловой энергии при сохранении надежности теплоснабжения

6.4. Предложения по строительству, реконструкции и (или) модернизации тепловых сетей для повышения эффективности функционирования системы теплоснабжения

6.5. Предложения по строительству, реконструкции и (или) модернизации тепловых сетей для обеспечения нормативной надежности теплоснабжения потребителей

Раздел 7. Предложения по переводу открытых систем теплоснабжения (горячего водоснабжения) в закрытые системы горячего водоснабжения

7.1. Предложения по переводу существующих открытых систем теплоснабжения (горячего водоснабжения) в закрытые системы горячего водоснабжения, для осуществления которого необходимо строительство индивидуальных и (или) центральных тепловых пунктов при наличии у потребителей внутридомовых систем горячего водоснабжения

7.2. Предложения по переводу существующих открытых систем теплоснабжения (горячего водоснабжения) в закрытые системы горячего водоснабжения, для осуществления которого отсутствует необходимость строительства индивидуальных и (или) центральных тепловых пунктов по причине отсутствия у потребителей внутридомовых систем горячего водоснабжения

Раздел 8. Перспективные топливные балансы

8.1. Перспективные топливные балансы для каждого источника тепловой энергии по видам основного, резервного и аварийного топлива на каждом этапе

8.2. Потребляемые источником тепловой энергии виды топлива, включая местные виды топлива, а также используемые возобновляемые источники энергии

8.3. Виды топлива (в случае, если топливом является уголь,- вид ископаемого угля в соответствии с Международным стандартом ГОСТ 25543-2013 "Угли бурые, каменные и антрациты. Классификация по генетическим и технологическим параметрам"), их долю и значение низшей теплоты сгорания топлива, используемые для производства тепловой энергии по каждой системе теплоснабжения

8.4. Преобладающий в поселении вид топлива, определяемый по совокупности всех систем теплоснабжения, находящихся в соответствующем поселении

8.5. Приоритетное направление развития топливного баланса поселения

Раздел 9. Инвестиции в строительство, реконструкцию, техническое перевооружение и (или) модернизацию

9.1. Предложения по величине необходимых инвестиций в строительство, реконструкцию, техническое перевооружение и (или) модернизацию источников тепловой энергии на каждом этапе

9.2. Предложения по величине необходимых инвестиций в строительство, реконструкцию, техническое перевооружение и (или) модернизацию тепловых сетей, насосных станций и тепловых пунктов на каждом этапе

9.3. Предложения по величине инвестиций в строительство, реконструкцию, техническое перевооружение и (или) модернизацию в связи с изменениями температурного графика и гидравлического режима работы системы теплоснабжения на каждом этапе

9.4. Предложения по величине необходимых инвестиций для перевода открытой системы теплоснабжения (горячего водоснабжения) в закрытую систему горячего водоснабжения на каждом этапе

9.5. Оценка эффективности инвестиций по отдельным предложениям

9.6. Величина фактически осуществленных инвестиций в строительство, реконструкцию, техническое перевооружение и (или) модернизацию объектов теплоснабжения за базовый период и базовый период актуализации

Раздел 10. Решение о присвоении статуса единой теплоснабжающей организации (организациям)

10.1. Решение о присвоении статуса единой теплоснабжающей организации (организациям)

10.2. Реестр зон деятельности единой теплоснабжающей организации (организаций)

10.3. Основания, в том числе критерии, в соответствии с которыми теплоснабжающей организации присвоен статус единой теплоснабжающей организации

10.4. Информация о поданных теплоснабжающими организациями заявках на присвоение статуса единой теплоснабжающей организации

10.5. Реестр систем теплоснабжения, содержащий перечень теплоснабжающих организаций, действующих в каждой системе теплоснабжения, расположенных в границах поселения

Раздел 11. Решения о распределении тепловой нагрузки между источниками тепловой энергии

Раздел 12. Решения по бесхозяйным тепловым сетям

Раздел 13. Синхронизация схемы теплоснабжения со схемой газоснабжения и газификации субъекта Российской Федерации и (или) поселения, схемой и программой развития электроэнергетики, а также со схемой водоснабжения и водоотведения поселения

13.1. Описание решений (на основе утвержденной региональной (межрегиональной) программы газификации жилищно-коммунального хозяйства, промышленных и иных организаций) о развитии соответствующей системы газоснабжения в части обеспечения топливом источников тепловой энергии

13.2. Описание проблем организации газоснабжения источников тепловой энергии

13.3. Предложения по корректировке, утвержденной (разработке) региональной (межрегиональной) программы газификации жилищно-коммунального хозяйства, промышленных и иных организаций для обеспечения согласованности такой программы с указанными в схеме теплоснабжения решениями о развитии источников тепловой энергии и систем теплоснабжения

13.4. Описание решений (вырабатываемых с учетом положений утвержденной схемы и программы развития Единой энергетической системы России) о строительстве, реконструкции, техническом перевооружении, выводе из эксплуатации источников тепловой энергии и генерирующих объектов, включая входящее в их состав оборудование, функционирующих в режиме комбинированной выработки электрической и тепловой энергии, в части перспективных балансов тепловой мощности в схемах теплоснабжения

13.5. Предложения по строительству генерирующих объектов, функционирующих в режиме комбинированной выработки электрической и тепловой энергии, указанных в схеме теплоснабжения, для их учета при разработке схемы и программы перспективного развития электроэнергетики субъекта Российской Федерации, схемы и программы развития Единой энергетической системы России, содержащие в том числе описание участия указанных объектов в перспективных балансах тепловой мощности и энергии

13.6. Описание решений о развитии соответствующей системы водоснабжения в части, относящейся к системам теплоснабжения

13.7. Предложения по корректировке, утвержденной (разработке) схемы водоснабжения поселения, для обеспечения согласованности такой схемы и указанных в схеме теплоснабжения решений о развитии источников тепловой энергии и систем теплоснабжения

Раздел 14. Индикаторы развития систем теплоснабжения поселения

Раздел 15. Ценовые (тарифные) последствия

## Введение

Цель настоящей работы – разработка оптимальных вариантов развития системы теплоснабжения муниципального образования «Тиинское сельское поселение» Мелекесского района Ульяновской области с учётом перспективной застройки до 2034 г. по критериям: качества, надёжности теплоснабжения и экономической эффективности. Разработанная программа мероприятий по результатам оптимизации режимов работы системы теплоснабжения муниципального образования «Тиинское сельское поселение» Мелекесского района Ульяновской области должна стать базовым документом, определяющим стратегию и единую техническую политику перспективного развития теплоснабжения.

Работа выполнена в соответствии с требованиями следующих нормативных документов:

1. Федеральный закон от 23.11.2009 № 261-ФЗ «Об энергосбережении и о повышении энергетической эффективности и о внесении изменений в отдельные законодательные акты Российской Федерации»;
2. Федеральный закон от 27.07.2010 № 190-ФЗ «О теплоснабжении»;
3. Постановление Правительства РФ от 22.02.2012 г. №154 «О требованиях к схемам теплоснабжения, порядку их разработки и утверждения»;
4. Приказ Министерства энергетики РФ от 05.03.2019 года №212 «Об утверждении Методических указаний по разработке схем теплоснабжения»;
5. СП 41-101-2003 «Проектирование тепловых пунктов»;
6. СП 124.13330.2012 Тепловые сети. Актуализированная редакция СНиП 41-02-2003;
7. СП 89.13330.2012 Котельные установки. Актуализированная редакция СНиП II-35-76\*;
8. ПТЭ электрических станций и сетей (РД 153-34.0-20.501-2003);
9. РД 50-34.698-90 «Комплекс стандартов и руководящих документов на автоматизированные системы»;
10. МДС 81-35.2004 «Методика определения стоимости строительной продукции на территории Российской Федерации»; 11. МДС 81-33.2004 «Методические указания по определению величины накладных расходов в строительстве»;
12. МДС 81-25.2001 «Методические указания по определению величины сметной прибыли в строительстве»;
13. Градостроительный кодекс Российской Федерации.
14. Постановление Правительства РФ от 16 февраля 2008 г. № 87 «О составе разделов проектной документации и требованиях к их содержанию» (с изменениями от 18 мая, 21.12.2009 г.).

В качестве исходной информации при выполнении работы использованы материалы, предоставленные организациями, участвующими в теплоснабжении Тиинского сельского поселения Мелекесского района. Для разработки схемы теплоснабжения предоставлены исходные данные администрацией муниципального образования «Тиинское сельское поселение» Мелекесского района Ульяновской области.



Раздел 1. Показатели существующего и перспективного спроса на тепловую энергию (мощность) и теплоноситель в установленных границах территории поселения.

1.1. Величины существующей отопливаемой площади строительных фондов и прироста отопливаемой площади строительных фондов.

Согласно Постановлению Правительства РФ от 22.02.2012 года №154 «О требованиях к схемам теплоснабжения, порядку их разработки и утверждения», прогнозируемые приросты на каждом этапе площади строительных фондов должны быть сгруппированы по расчетным элементам территориального деления и по зонам действия источников тепловой энергии.

Для разработки прогноза спроса на тепловую мощность в сельском поселении была использована информация об объемах планируемого строительства на основании следующих исходных данных:

- земельные участки для строительства многоквартирных жилых домов на территории муниципального образования «Тиинское сельское поселение» Мелекесского района Ульяновской области;

- расчетные тепловые нагрузки перспективных площадок застройки.

Прогноз выполнен по жилым и планировочным районам с привязкой к существующему источнику тепловой энергии.

Количественное развитие промышленных предприятий и увеличение тепловой нагрузки действующих предприятий Тиинского сельского поселения в рассматриваемой перспективе не планируется.

Адресный прогноз сноса и прироста площадей строительных жилых фондов представлен в таблице 1. Таблица содержит информацию по сносу и приросту площади строительных фондов за каждый год первого периода и по последующим пятилетним периодам.

В таблице 1 представлены данные сноса площадей и ввода новых площадей по зонам теплоснабжения на период 2019 – 2034г.г.





Согласно данным строительство жилых и общественно-деловых зданий на перспективу до 2034 г. не планируется. В связи с этим, при расчете перспективных нагрузок для составления схемы теплоснабжения муниципального образования «Тиинское сельское поселение» Мелекесского района Ульяновской области принимается, что строительство, расширение объектов перспективного строительства общественно-деловых зданий (детских садов, школ, общественных центров и т.п.) не планируется.

1.2. Существующие и перспективные объемы потребления тепловой энергии (мощности) и теплоносителя с разделением по видам теплоснабжения в каждом расчетном элементе территориального деления на каждом этапе.

Адресный прогноз уменьшения (за счет сноса площадей) и прироста тепловых нагрузок потребителей жилого фонда представлен в таблице 2.





1.3. Существующие и перспективные объемы потребления тепловой энергии (мощности) и теплоносителя объектами, расположенными в производственных зонах, на каждом этапе.

В соответствии с предоставленными исходными материалами прирост объемов потребления тепловой энергии не планируется объектами, расположенными в производственных зонах, а также перепрофилирование производственной зоны в жилую застройку.

1.4. Существующие и перспективные величины средневзвешенной плотности тепловой нагрузки в каждом расчетном элементе территориального деления, зоне действия каждого источника тепловой энергии, каждой системе теплоснабжения и по поселению.

Существующие и перспективные величины средневзвешенной плотности тепловой нагрузки представлены в таблице 2.1.

Таблица 2.1. Средневзвешенная плотность тепловой нагрузки.

№	Тепловой источник	Адрес	Теплоснабжающая организация	Плотность тепловой нагрузки, Гкал/ч/кв. м.
1	Газовая котельная №1	с. Тиинск, ул. Советская, 32		0,004
2	Газовая котельная № 2	с. Тиинск, ул. Советская, 23		0,011
3	Газовая котельная	с. Тиинск, ул. Больничная, 10		0,001
4	Газовая котельная	с. Тиинск, ул. Площадь Советов, д.1		0,001
5	Газовая котельная	с. Тиинск, ул. Кооперативная, 48		0,004
6	Газовая котельная	с. Слобода-Выходцево, ул. Центральная, 43		0,007
7	Газовая котельная	с. Слобода-Выходцево, ул. Молодежная, д.5		0,223
8	Котельная с. Русский Мелекес	с. Русский Мелекес, ул. Совхозная 12	ОГКП «Корпорация развития коммунального комплекса Ульяновской области»	0,001
9	Котельная	с. Терентьевка, ул. Центральная, д. 20		0,003
10	Пеллетная котельная с. Лесная Хмелевка	с. Лесная Хмелевка, ул. Мирасовой д.6	ООО «ПОЛЕС»	0,001

Раздел 2 Существующие и перспективные балансы тепловой мощности источников тепловой энергии и тепловой нагрузки потребителей

2.1. Описание существующих и перспективных зон действия систем теплоснабжения и источников тепловой энергии.

Зона действия системы теплоснабжения это территория поселения, городского округа или ее часть, границы которой устанавливаются по наиболее удаленным точкам подключения потребителей к тепловым сетям, входящим в систему теплоснабжения.

Существующая зона действия систем теплоснабжения рассматриваемого поселения представлена в основном одно и малоэтажной застройкой, а также домами большой этажности. Схема теплоснабжения закрытая. Тепловые сети представлены подземной и надземной прокладкой.

Развитие перспективных зон теплоснабжения осуществляется в соответствии с инвестиционными программами теплоснабжающих организаций или теплосетевых организаций и организаций, владеющих источниками тепловой энергии, утвержденными уполномоченными в соответствии с Федеральным законом органами в порядке, установленном правилами согласования и утверждения инвестиционных программ в сфере теплоснабжения, утвержденными Правительством Российской Федерации.

Перспективные зоны действия систем теплоснабжения состоят из существующей зоны при выборочной её застройке.

Таблица №3

№	Наименование котельной адрес	Установленная мощность (Гкал/час)	Присоединенная мощность (Гкал/час)
1	Газовая котельная №1 (с. Тиинск ул. Советская, 32)	12,92	3,67
2	Газовая котельная № 2 (с. Тиинск ул.Советская, 23)	12,92	1,52
3	Газовая котельная (с. Тиинск, ул. Больничная ,10)	1,6	1,66
4	Газовая котельная (с. Тиинск, ул. Площадь Советов, д.1)	2,4	1,7
5	Газовая котельная (с. Тиинск, ул. Кооперативная, д.48)	1,6	0,8
6	Газовая котельная (с. Слобода-Выходцево ул. Центральная д. 43)	10,8	1,52
7	Газовая котельная (с. Слобода-Выходцево пер. Молодежный д. 5)	10,8	0,92
8	Котельная (с.Русский Мелекесс, ул.Совхозная 12)	4,3	0,6
9	Котельная (с. Терентьевка, ул. Центральная д. № 20)	0,6	0,2
10	Пеллетная котельная с. Лесная Хмелевка, ул. Мираксовой д.6.	1,0	0,8

2.2. Описание существующих и перспективных зон действия индивидуальных источников тепловой энергии.

В соответствии с постановлением от 22 февраля 2012 г. № 154 «О требованиях к схемам теплоснабжения, порядку их разработки и утверждения», при разработке схем теплоснабжения поселений с численностью населения до 10 тыс. человек, в которых в соответствии с документами территориального планирования используется индивидуальное теплоснабжение потребителей тепловой энергии, выполнение данного пункта, не является обязательным.

Индивидуальные застройки на территории муниципального образования «Тиинское сельское поселение» Мелекесского района Ульяновской области



газифицированы. Большая часть индивидуальных жилых домов оборудовано отопительными установками, работающими на газе.

Индивидуальное отопление осуществляется от теплоснабжающих устройств без потерь при передаче, так как нет внешних систем транспортировки тепла. Поэтому потребление тепла при теплоснабжении от индивидуальных установок можно принять равным его производству.

На основании данных сайтов компаний производителей оборудования, технических паспортов устройств характеристика индивидуальных теплогенерирующих установок имеет следующий вид.

Таблица №4

Вид топлива	Средний КПД теплогенерирующих установок	Теплотворная способность топлива, Гкал/ед.
Газ сетевой, тыс. куб. м.	0,90	8,08

2.3. Существующие и перспективные балансы тепловой мощности и тепловой нагрузки потребителей в зонах действия источников тепловой энергии, в том числе работающих на единую тепловую сеть, на каждом этапе.

2.3.1 Существующие и перспективные значения установленной тепловой мощности основного оборудования источника (источников) тепловой энергии.

Перспективные балансы тепловой мощности и тепловой нагрузки в перспективных зонах действия источников тепловой энергии равны существующим.

Значения перспективной установленной тепловой мощности основного оборудования источников тепловой энергии соответствуют существующим.

В обслуживающих организациях отсутствуют технические ограничения на использование установленной тепловой мощности и значения располагаемой мощности основного оборудования источников тепловой энергии.

Значения резервной тепловой мощности источников тепловой энергии равны существующим.

Значения тепловой нагрузки потребителей, устанавливаемой по договорам теплоснабжения и договорам на поддержание резервной тепловой мощности, соответствует существующим значениям тепловой нагрузки потребителей.

Балансы тепловой мощности составлены по фактическим данным подключения нагрузок по состоянию на 2019 год.

Таблица №5. Перспективные балансы тепловой мощности (Гкал/час) и тепловой нагрузки в перспективных зонах действия источников тепловой энергии, в том числе работающих на единую тепловую сеть

Наименование источника теплоснабжения	Установленная тепловая мощность, Гкал/ч	Располагаемая тепловая мощность, Гкал/ч	Заграты тепловой мощности на собственные и хозяйственные нужды, Гкал/ч	Нагрузка потребителей, Гкал/ч	Тепловые потери тепловых сетях, Гкал/ч	Присоединённая тепловая нагрузка (с учётом тепловых потерь в тепловых сетях), Гкал/ч	Резерв мощности тепла, Гкал/ч	тепловой источников
Газовая котельная №1 (с.Тиньск, ул. Советская, 52)	12,92	12,92	0,09	5,52	0,15	3,67	9,16	
Газовая котельная № 2 (с.Тиньск, ул. Советская, 23)	12,92	12,92	0,024	1,48	0,04	1,52	11,376	
Газовая котельная (с. Тиньск, ул. Больничная, 10)	1,6	1,6	0,036	1,6	0,06	1,66	-0,096	
Газовая котельная (с. Тиньск, ул. Площадь Советов, д.1)	2,4	1,7	0,054	1,75	0,09	1,7	0,56	
Газовая котельная (с. Тиньск, ул. Кооперативная, д.48)	1,6	0,8	0,024	0,78	0,04	0,8	0,74	
Газовая котельная (с. Слобода-Выходцево ул. Центральная д. 43)	10,8	10,8	0,024	1,48	0,04	1,52	9,256	
Газовая котельная (с. Слобода-Выходцево пер. Молодежный д. 5)	10,8	10,8	0,024	0,88	0,04	0,92	9,856	
Котельная (с.РусскийМелекес, ул.Совхозная 12)	4,3	4,3	0,05	3,95	0,3	0,6	0,3	
Котельная (с. Терентьевка, ул. Центральная д. № 20)	0,6	0,6	0,009	0,291	0,04	0,2	0,38	
Пеллетная котельная				0,78		0,8		

Наименование источника теплоснабжения	Установленная тепловая мощность, Гкал/ч	Располагаемая тепловая мощность, Гкал/ч	Затраты тепловой мощности на собственные и хозяйственные нужды, Гкал/ч	Нагрузка потребителей, Гкал/ч	Тепловые потери в тепловых сетях, Гкал/ч	Присоединённая тепловая нагрузка (с учётом тепловых потерь в тепловых сетях), Гкал/ч	Резерв мощности тепла, Гкал/ч	тепловой источников
с. Лесная Хмелевка, ул. Мираксовой д.б.	1,0	1,0	0,024		0,04		0,176	
2020 год								
Газовая котельная №1 (с.Тинькул.Советская, 52)	12,92	12,92	0,09	3,52	0,15	3,67	9,16	
Газовая котельная № 2 (с.Тинькул.Советская, 25)	12,92	12,92	0,024	1,48	0,04	1,52	11,376	
Газовая котельная (с. Тиньск, ул. Больничная ,10)	1,6	1,6	0,036	1,6	0,06	1,66	-0,096	
Газовая котельная (с. Тиньск, ул. Площадь Советов, д.1)	2,4	1,7	0,054	1,75	0,09	1,7	0,56	
Газовая котельная (с. Тиньск, ул. Кооперативная, д.48)	1,6	0,8	0,024	0,78	0,04	0,8	0,74	
Газовая котельная (с. Слобода-Выходцево ул. Центральная д. 43)	10,8	10,8	0,024	1,48	0,04	1,52	9,256	
Газовая котельная (с. Слобода-Выходцево пер. Молодежный д. 5)	10,8	10,8	0,024	0,88	0,04	0,92	9,856	
Котельная (с.Русский Мелекес, ул.Совхозная 12)	4,3	4,3	0,05	3,95	0,3	0,6	0,3	
Котельная (с. Терентьевка, ул. Центральная д. № 20)	0,6	0,6	0,009	0,291	0,04	0,2	0,38	
Пеллетная котельная с. Лесная Хмелевка,	1,0	1,0	0,024	0,78	0,04	0,8	0,176	

Наименование источника теплоснабжения	Установленная тепловая мощность, Гкал/ч	Располагаемая тепловая мощность, Гкал/ч	Затраты тепловой мощности на собственные и хозяйственные нужды, Гкал/ч	Нагрузка потребителей, Гкал/ч	Тепловые потери тепловых сетях, Гкал/ч	Присоединённая тепловая нагрузка (с учётом потерь в тепловых сетях), Гкал/ч	Резерв мощности тепла, Гкал/ч	тепловой источников
2021 год								
ул. Мираксовой д.б.								
Газовая котельная №1 (с.Тиинск ул.Советская, 32)	12,92	12,92	0,09	3,52	0,15	3,67	9,16	
Газовая котельная № 2 (с.Тиинск ул.Советская, 25)	12,92	12,92	0,024	1,48	0,04	1,52	11,376	
Газовая котельная (с. Тиинск, ул. Больничная, 10)	1,6	1,6	0,036	1,6	0,06	1,66	-0,096	
Газовая котельная (с. Тиинск, ул. Площадь Советов, д.1)	2,4	1,7	0,054	1,75	0,09	1,7	0,56	
Газовая котельная (с. Тиинск, ул. Кооперативная, д.48)	1,6	0,8	0,024	0,78	0,04	0,8	0,74	
Газовая котельная (с. Слобода-Выходцево ул. Центральная д. 43)	10,8	10,8	0,024	1,48	0,04	1,52	9,256	
Газовая котельная (с. Слобода-Выходцево пер. Молодежный д. 5)	10,8	10,8	0,024	0,88	0,04	0,92	9,856	
Котельная (с.Русский Мелекес, ул.Совхозная 12)	4,3	4,3	0,05	3,95	0,3	0,6	0,3	
Котельная (с. Терентьевка, ул. Центральная д. № 20)	0,6	0,6	0,009	0,291	0,04	0,2	0,38	
Пеллетная котельная с. Лесная Хмелевка, ул. Мираксовой д.б.	1,0	1,0	0,024	0,78	0,04	0,8	0,176	

Наименование источника теплоснабжения	Установленная тепловая мощность, Гкал/ч	Располагаемая тепловая мощность, Гкал/ч	Затраты тепловой мощности на собственные и хозяйственные нужды, Гкал/ч	Нагрузка потребителей, Гкал/ч	Тепловые потери в тепловых сетях, Гкал/ч	Присоединённая тепловая нагрузка (с учётом потерь в тепловых сетях), Гкал/ч	Резерв мощности тепла, Гкал/ч	тепловой источник
Газовая котельная №1 (с.Тиинскул.Советская, 32)	12,92	12,92	0,09	3,52	0,15	3,67	9,16	
Газовая котельная № 2 (с.Тиинскул.Советская, 23)	12,92	12,92	0,024	1,48	0,04	1,52	11,376	
Газовая котельная (с. Тиинск, ул. Большая, 10)	1,6	1,6	0,036	1,6	0,06	1,66	-0,096	
Газовая котельная (с. Тиинск, ул. Площадь Советов, д.1)	2,4	1,7	0,054	1,75	0,09	1,7	0,56	
Газовая котельная (с. Тиинск, ул. Кооперативная, д.48)	1,6	0,8	0,024	0,78	0,04	0,8	0,74	
Газовая котельная (с. Слобода-Выходцево ул. Центральная д. 43)	10,8	10,8	0,024	1,48	0,04	1,52	9,256	
Газовая котельная (с. Слобода-Выходцево пер. Молодежный д. 5)	10,8	10,8	0,024	0,88	0,04	0,92	9,856	
Котельная (с.Русский Мелекес, ул.Совхозная 12)	4,3	4,3	0,05	3,95	0,3	0,6	0,3	
Котельная (с. Терентьевка, ул. Центральная д. № 20)	0,6	0,6	0,009	0,291	0,04	0,2	0,38	
Пеллетная котельная с. Лесная Хмелевка, ул. Мираксовой д.б.	1,0	1,0	0,024	0,78	0,04	0,8	0,176	
2023-2025 годы								

Наименование источника теплоснабжения	Установленная тепловая мощность, Гкал/ч	Располагаемая тепловая мощность, Гкал/ч	Затраты тепловой мощности на собственные и хозяйственные нужды, Гкал/ч	Нагрузка потребителей, Гкал/ч	Тепловые потери в тепловых сетях, Гкал/ч	Присоединённая тепловая нагрузка (с учётом потерь в тепловых сетях), Гкал/ч	Резерв мощности тепла, Гкал/ч	тепловой источников
Газовая котельная №1 (с.Тиинскул.Советская, 32)	12,92	12,92	0,09	3,52	0,15	3,67	9,16	
Газовая котельная № 2 (с.Тиинскул.Советская, 23)	12,92	12,92	0,024	1,48	0,04	1,52	11,376	
Газовая котельная (с. Тиинск, ул. Больничная ,10)	1,6	1,6	0,036	1,6	0,06	1,66	-0,096	
Газовая котельная (с. Тиинск, ул. Площадь Советов, д.1)	2,4	1,7	0,054	1,75	0,09	1,7	0,56	
Газовая котельная (с. Тиинск, ул. Кооперативная, д.48)	1,6	0,8	0,024	0,78	0,04	0,8	0,74	
Газовая котельная (с. Слобода-Выходцево ул. Центральная д. 43)	10,8	10,8	0,024	1,48	0,04	1,52	9,256	
Газовая котельная (с. Слобода-Выходцево пер. Молодежный д. 5)	10,8	10,8	0,024	0,88	0,04	0,92	9,856	
Котельная (с.Русский Мелекес, ул.Совхозная 12)	4,3	4,3	0,05	3,95	0,3	0,6	0,3	
Котельная (с. Терентьевка, ул. Центральная д. № 20)	0,6	0,6	0,009	0,291	0,04	0,2	0,38	
Пеллетная котельная с. Лесная Хмелевка, ул. Мираксовой д.6.	1,0	1,0	0,024	0,78	0,04	0,8	0,176	
2026-2034 годы								
Газовая котельная №1				3,52		3,67	9,16	

Наименование источника теплоснабжения	Установленная тепловая мощность, Гкал/ч	Располагаемая тепловая мощность, Гкал/ч	Затраты тепловой мощности на собственные и хозяйственные нужды, Гкал/ч	Нагрузка потребителей, Гкал/ч	Тепловые потери в тепловых сетях, Гкал/ч	Присоединённая тепловая нагрузка (с учётом потерь в тепловых сетях), Гкал/ч	Резерв мощности тепла, Гкал/ч	тепловой источников
(с.Тиинск ул .Советская, 52)	12,92	12,92	0,09		0,15			
Газовая котельная № 2 (с.Тиинск ул. Советская, 23)	12,92	12,92	0,024	1,48	0,04	1,52	11,376	
Газовая котельная (с. Тиинск, ул. Большая ,10)	1,6	1,6	0,036	1,6	0,06	1,66	-0,096	
Газовая котельная (с. Тиинск, ул. Площадь Советов, д.1)	2,4	1,7	0,054	1,75	0,09	1,7	0,56	
Газовая котельная (с. Тиинск, ул. Кооперативная, д.48)	1,6	0,8	0,024	0,78	0,04	0,8	0,74	
Газовая котельная (с. Слобода-Выходцево ул. Центральная д. 43)	10,8	10,8	0,024	1,48	0,04	1,52	9,256	
Газовая котельная (с. Слобода-Выходцево пер. Молодежный д. 5)	10,8	10,8	0,024	0,88	0,04	0,92	9,856	
Котельная (с.Русский Мелекес, ул.Совхозная 12)	4,3	4,3	0,05	3,95	0,3	0,6	0,3	
Котельная (с. Терентьевка, ул. Центральная д. № 20)	0,6	0,6	0,009	0,291	0,04	0,2	0,38	
Пеллетная котельная с. Лесная Хмелевка, ул. Мираксовой д.б.	1,0	1,0	0,024	0,78	0,04	0,8	0,176	

2.3.2 Существующие и перспективные технические ограничения на использование установленной тепловой мощности и значения располагаемой мощности основного оборудования источников тепловой энергии.

Согласно Постановления Правительства Российской Федерации от 22 февраля 2012 г. №154«О требованиях к схемам теплоснабжения, порядку их разработки и утверждения», располагаемая мощность источника тепловой энергии – величина, равная установленной мощности источника тепловой энергии за вычетом объемов мощности, не реализуемой по техническим причинам, в том числе по причине снижения тепловой мощности оборудования в результате эксплуатации на продленном техническом ресурсе (снижение параметров пара перед турбиной, отсутствие рециркуляции в пиковых водогрейных котлоагрегатах и др.).

Существующие и перспективные технические ограничения на использование установленной тепловой мощности и значения располагаемой мощности основного оборудования для котельных, расположенных на территории муниципального образования «Тиинское сельское поселение» Мелекесского района Ульяновской области, приведены в таблице 6.









2.3.3 Существующие и перспективные затраты тепловой мощности на собственные и хозяйственные нужды теплоснабжающей организации в отношении источников тепловой энергии.

Существующие и перспективные затраты тепловой мощности на собственные и хозяйственные нужды источников тепловой энергии для котельных, расположенных на территории муниципального образования «Тиинское сельское поселение» Мелекесского района Ульяновской области, приведены в таблице 7.

Таблица 7 – Существующие и перспективные затраты тепловой мощности на собственные и хозяйственные нужды источников тепловой энергии на территории муниципального образования «Тиинское сельское поселение» Мелекесского района Ульяновской области

Котельная	Затраты тепловой мощности на собственные и хозяйственные нужды источников тепловой энергии, Гкал/час								
	2019	2020	2021	2022	2023	2024	2025	2026	2027 - 2034
Газовая котельная №1 (с.Тиинск ул.Советская, 32)	0,09	0,09	0,09	0,09	0,09	0,09	0,09	0,09	0,09
Газовая котельная № 2 (с.Тиинск ул.Советская, 23)	0,024	0,024	0,024	0,024	0,024	0,024	0,024	0,024	0,024
Газовая котельная (с. Тиинск, ул. Больничная ,10)	0,036	0,036	0,036	0,036	0,036	0,036	0,036	0,036	0,036
Газовая котельная (с. Тиинск, ул. Площадь Советов, д.1)	0,054	0,054	0,054	0,054	0,054	0,054	0,054	0,054	0,054
Газовая котельная (с. Тиинск, ул. Кооперативная, д.48)	0,024	0,024	0,024	0,024	0,024	0,024	0,024	0,024	0,024
Газовая котельная (с. Слобода-Выходцево ул. Центральная д. 43)	0,024	0,024	0,024	0,024	0,024	0,024	0,024	0,024	0,024
Газовая котельная (с. Слобода-Выходцево пер. Молодежный д. 5)	0,024	0,024	0,024	0,024	0,024	0,024	0,024	0,024	0,024
Котельная (с.Русский Мелекес, ул.Совхозная 12)	0,05	0,05	0,05	0,05	0,05	0,05	0,05	0,05	0,05
Котельная (с. Терентьевка, ул. Центральная д. № 20)	0,009	0,009	0,009	0,009	0,009	0,009	0,009	0,009	0,009
Пеллетная котельная с. Лесная Хмелевка, ул. Мираксовой д.6.	0,024	0,024	0,024	0,024	0,024	0,024	0,024	0,024	0,024

2.3.4 Значения существующей и перспективной тепловой мощности источников тепловой энергии нетто.

Согласно постановлению Правительства Российской Федерации от 22 февраля 2012 г. №154 «О требованиях к схемам теплоснабжения, порядку их разработки и утверждения», мощность источника тепловой энергии нетто –



Котельная (с. Терентьевка, ул. Центральная д. № 20)	0,591	0,591	0,591	0,591	0,591	0,591	0,591	0,591	0,591
Пеллетная котельная (с. Лесная Хмелевка, ул. Мираксовой д.6.	0,976	0,976	0,976	0,976	0,976	0,976	0,976	0,976	0,976

2.3.5 Значения существующих и перспективных потерь тепловой энергии при ее передаче по тепловым сетям, включая потери тепловой энергии в тепловых сетях теплопередачей через теплоизоляционные конструкции теплопроводов и потери теплоносителя, с указанием затрат теплоносителя на компенсацию этих потерь.

Существующие и перспективные потери тепловой энергии при ее передаче по тепловым сетям для котельных, расположенных на территории муниципального образования «Тиинское сельское поселение» Мелекесского района Ульяновской области, приведены в таблице 9.













2.3.6 Затраты существующей и перспективной тепловой мощности на хозяйственные нужды теплоснабжающей (теплосетевой) организации в отношении тепловых сетей.

Затраты существующей и перспективной тепловой мощности на хозяйственные нужды тепловых сетей для котельных, расположенных на территории муниципального образования «Тиинское сельское поселение» Мелекесского района Ульяновской области, приведены в таблице 10.

Таблица 10 – Затраты существующей и перспективной тепловой мощности на хозяйственные нужды тепловых сетей

Источник теплоснабжения	Значение затрат тепловой мощности на хозяйственные нужды тепловых								
	Существующая	Перспективная							
	2019	2020	2021	2022	2023	2024	2025	2026	2027-2034
Газовая котельная №1 (с.Тиинск ул.Советская, 32)	0,0	0,0	0,0	0,0	0,0	0,0	0,0	0,0	0,0
Газовая котельная № 2 (с.Тиинск ул.Советская, 23)	0,0	0,0	0,0	0,0	0,0	0,0	0,0	0,0	0,0
Газовая котельная (с. Тиинск, ул. Больничная ,10)	0,0	0,0	0,0	0,0	0,0	0,0	0,0	0,0	0,0
Газовая котельная (с. Тиинск, ул. Площадь Советов, д.1)	0,0	0,0	0,0	0,0	0,0	0,0	0,0	0,0	0,0
Газовая котельная (с. Слобода-Выходцево ул. Центральная д. 43)	0,0	0,0	0,0	0,0	0,0	0,0	0,0	0,0	0,0
Газовая котельная (с. Тиинск, ул. Кооперативная, д.48)	0,0	0,0	0,0	0,0	0,0	0,0	0,0	0,0	0,0
Газовая котельная (с. Слобода-Выходцево пер. Молодежный д. 5)	0,0	0,0	0,0	0,0	0,0	0,0	0,0	0,0	0,0
Котельная (с.Русский Мелекесс, ул.Совхозная 12)	0,0	0,0	0,0	0,0	0,0	0,0	0,0	0,0	0,0
Котельная (с. Терентьевка, ул. Центральная д. № 20)	0,0	0,0	0,0	0,0	0,0	0,0	0,0	0,0	0,0
Пеллетная котельная с. Лесная Хмелевка, ул. Мираксовой д.6.	0,0	0,0	0,0	0,0	0,0	0,0	0,0	0,0	0,0

2.3.7 Значения существующей и перспективной резервной тепловой мощности источников тепловой энергии, в том числе источников тепловой энергии, принадлежащих потребителям, и источников тепловой энергии теплоснабжающих организаций, с выделением значений аварийного резерва и резерва по договорам на поддержание резервной тепловой мощности.

Согласно Федеральному закону от 27.07.2010 № 190-ФЗ «О теплоснабжении», резервная тепловая мощность – тепловая мощность

источников тепловой энергии и тепловых сетей, необходимая для обеспечения тепловой нагрузки теплопотребляющих установок, входящих в систему теплоснабжения, но не потребляющих тепловой энергии, теплоносителя.

Значения существующей и перспективной резервной тепловой мощности источников теплоснабжения для котельных, расположенных на территории муниципального образования «Тиинское сельское поселение» Мелекесского района Ульяновской области, приведены в таблице 11.



2.3.8 Значения существующей и перспективной тепловой нагрузки потребителей, устанавливаемые с учетом расчетной тепловой нагрузки

Значения существующей и перспективной максимальной тепловой нагрузки потребителей, устанавливаемые по договорам теплоснабжения представлены в таблице 12.

Таблица 12 – Значения существующей и перспективной тепловой нагрузки потребителей, устанавливаемые по договорам теплоснабжения.

Источник теплоснабжения	Значения существующей и перспективной тепловой нагрузки потребителей, Гкал/час								
	Существующая	Перспективная							
		2019	2020	2021	2022	2023	2024	2025	2026
Газовая котельная №1 (с.Тиинскул.Советская, 32)	3,52	3,52	3,52	3,52	3,52	3,52	3,52	3,52	3,52
Газовая котельная № 2 (с.Тиинскул.Советская, 23)	1,48	1,48	1,48	1,48	1,48	1,48	1,48	1,48	1,48
Газовая котельная (с. Тиинск, ул. Больничная ,10)	1,6	1,6	1,6	1,6	1,6	1,6	1,6	1,6	1,6
Газовая котельная (с. Тиинск, ул. Площадь Советов, д.1)	1,75	1,75	1,75	1,75	1,75	1,75	1,75	1,75	1,75
Газовая котельная (с. Тиинск, ул. Кооперативная, д.48)	0,78	0,78	0,78	0,78	0,78	0,78	0,78	0,78	0,78
Газовая котельная (с. Слобода-Выходцево ул. Центральная д. 43)	1,48	1,48	1,48	1,48	1,48	1,48	1,48	1,48	1,48
Газовая котельная (с. Слобода-Выходцево пер. Молодежный д. 5)	0,88	0,88	0,88	0,88	0,88	0,88	0,88	0,88	0,88
Котельная (с.Русский Мелекес, ул.Совхозная 12)	3,95	3,95	3,95	3,95	3,95	3,95	3,95	3,95	3,95
Котельная (с. Терентьевка, ул. Центральная д. № 20)	0,291	0,291	0,291	0,291	0,291	0,291	0,291	0,291	0,291
Пеллетная котельная с. Лесная Хмелевка, ул. Мираксовой д.6.	0,78	0,78	0,78	0,78	0,78	0,78	0,78	0,78	0,78

Существующие договоры не включают затраты потребителей на поддержание резервной тепловой мощности. Долгосрочные договоры теплоснабжения, в соответствии с которыми цена определяется по соглашению сторон, и долгосрочные договоры, в отношении которых установлен долгосрочный тариф, отсутствуют.

2.4 Перспективные балансы тепловой мощности источников тепловой энергии и тепловой нагрузки потребителей в случае, если зона действия источника тепловой энергии расположена в границах двух или более поселений.

Зоны действия источников тепловой энергии с. Тиинск, с. Слобода-Выходцево, с. Русский Мелекесс, с. Терентьевка и с. Лесная Хмелевка расположены в границах населенных пунктов, расположенных на территории муниципального образования «Тиинское сельское поселение» Мелекесского района Ульяновской области.

Источники тепловой энергии с зоной действия, расположенной в границах двух или более поселений отсутствуют.

До конца расчетного периода зоны действия существующих котельных останутся в пределах населенных пунктов, расположенных на территории муниципального образования «Тиинское сельское поселение» Мелекесского района Ульяновской области.

2.5 Радиус эффективного теплоснабжения, позволяющий определить условия, при которых подключение (технологическое присоединение) теплопотребляющих установок к системе теплоснабжения нецелесообразно, и определяемый в соответствии с методическими указаниями по разработке схем теплоснабжения.

Радиус эффективного теплоснабжения – максимальное расстояние от теплопотребляющей установки до ближайшего источника тепловой энергии в системе теплоснабжения, при превышении которого подключение теплопотребляющей установки к данной системе теплоснабжения нецелесообразно по причине увеличения совокупных расходов в системе теплоснабжения.

Подключение дополнительной тепловой нагрузки с увеличением радиуса действия источника тепловой энергии приводит к возрастанию затрат на производство и транспорт тепловой энергии и одновременно к увеличению доходов от дополнительного объема ее реализации. Радиус эффективного теплоснабжения предполагает расстояние, при котором увеличение доходов равно по величине возрастанию затрат. Для действующих источников тепловой энергии это означает, что удельные затраты (на единицу отпущенной потребителям тепловой энергии) являются минимальными.

Расчет эффективного радиуса теплоснабжения произведен на базе методики, предложенной Шубиным Е.П., основанной на рассмотрении тепловых нагрузок как сосредоточенных в точках их присоединения к тепловым сетям. Этот показатель был назван оборотом тепла.

Обоснование введения этого показателя производится с точки зрения транспорта тепловой энергии. Каждая точечная тепловая нагрузка характеризуется двумя величинами:

Расчетной тепловой нагрузкой  $Q^p_i$ ;

Расстоянием от источника тепла до точки ее присоединения, принятой по трассе тепловой сети (по вектору расстояния от точки до точки)  $-L_i$ .

Произведение этих величин  $Z_i=Q^p_i \times L_i$  (Гкал·км/ч) названо моментом тепловой нагрузки относительно источника теплоснабжения. Чем больше величина этого момента, тем, больше и материальная характеристика теплопровода, соединяющего источник теплоснабжения с точкой приложения тепловой нагрузки, причем материальная характеристика растет в зависимости



от роста момента не прямо пропорционально, а в соответствии со степенным законом  $Z_i \rightarrow Q^{0.38}$ . Для тепловых сетей с количеством абонентов больше единицы характерной является величина суммы моментов тепловых нагрузок  $\bar{Q}_c$  (Гкал·м/ч):

$$Z_t = \sum_{i=1}^n Z_i = \sum_{i=1}^n (Q_i^p \cdot l_i)$$

Эта величина названа теоретическим оборотом тепла для заданного расположения абонентов относительно источника теплоснабжения.

Так как при расчете этого оборота значения изменяются по вектору, соединяющему источник тепла с точкой присоединения  $i$ -того абонента, то величина теоретического оборота не зависит от выбранной трассы и конфигурации тепловой сети. Вместе с тем, она отражает ту степень транзита тепла, которая является неизбежной при заданном расположении абонентов относительно источника теплоснабжения.

Связи величины оборота тепла с другими транспортными коэффициентами выражаются, следующими соотношениями:

$$\bar{R}_{cp} = \frac{Z_t}{Q_{сум.м}} = \frac{\sum_{i=1}^n (Q_i^p \cdot l_i)}{\sum_{i=1}^n (Q_i^p)}$$

Где  $R_{cp}$  – отношение оборота тепла к суммарной расчетной тепловой нагрузке всех абонентов, характеризующее собой среднюю удалённость абонентов от источника теплоснабжения или расстояние от этого источника до центра тяжести тепловых нагрузок всех абонентов сетей (средний радиус теплоснабжения).

Все вышеприведенные величины характеризуют системы теплоснабжения без конкретно выбранной трассы тепловой сети и определяют только позицию источника теплоснабжения относительно планирующихся (или действующих абонентов). Учитывая фактическую конфигурацию трассы тепловой сети, конкретизируется расчет оборота тепла, приняв в качестве длин, соединяющих источник теплоснабжения с конкретным потребителем, расстояние по трассе. Так как это расстояние всегда больше, чем вектор, то оборот тепла по конкретной трассе  $Z_c$  всегда больше теоретического оборота тепла  $Z_t$ . Безразмерное отношение этих двух значений оборотов тепла называется коэффициентом конфигурации тепловых сетей  $\chi$ :

$$\chi = \frac{Z_c}{Z_t} = \frac{\sum_{i=1}^n (Q_i^p \cdot l_{ic})}{\sum_{i=1}^n (Q_i^p \cdot l_{it})}$$

Значение этого коэффициента всегда больше единицы. Эта величина характеризует транзит тепла в тепловых сетях, связанный с выбором трассы. Чем выше значение коэффициента конфигурации тепловой сети  $\chi$ , тем больше материальная характеристика тепловой сети по сравнению с теоретически необходимым минимумом. Таким образом, этот коэффициент, характеризует правильность выбора трассы для радиальной тепловой сети без ее резервирования, и показывает насколько экономно проектировщик (с учетом

всех возможных ограничений по геологическим и урбанистическим требованиям) выбрал трассу.

Значения показателя конфигурации тепловой сети:

1,15-1,25 – транзит тепла и материальные характеристики оптимальны;

1,26-1,39 – транзит тепла и материальные характеристики близки к оптимальным;

$\geq 1,4$  – излишний транзит тепла, материальные характеристики завышены.

Для определения эффективного радиуса теплоснабжения рассчитываются показатели конфигурации сети для каждого потребителя (группы потребителей), выбираются те потребители, показатель конфигурации которых меньше или равен итоговому по всей сети. Из отобранных потребителей выбирается наиболее удаленный по векторному расстоянию. Данное расстояние является эффективным радиусом теплоснабжения. Далее полученное значение сравнивается с векторными расстояниями до потребителей (группы потребителей) показатель конфигурации которых больше, чем итоговый по всей сети. Потребители, векторное расстояние до которых превосходит эффективное, выпадают из радиуса. Для таких потребителей (группы потребителей) необходимо пересмотреть способ их теплоснабжения.

Расчет эффективного радиуса теплоснабжения целесообразно выполнять для существующих источников тепловой энергии, имеющих резерв тепловой мощности или подлежащих реконструкции с её увеличением. В случаях же, когда существующая котельная не модернизируется, либо у неё не планируется увеличение количества потребителей с прокладкой новых тепловых сетей, расчёт радиуса эффективного теплоснабжения не актуален.

Для перспективных источников выработки тепловой энергии при новом строительстве радиус эффективного теплоснабжения определяется на стадии разработки генеральных планов поселений и проектов планировки земельных участков.

Раздел 3. Существующие и перспективные балансы теплоносителя.

3.1 Существующие и перспективные балансы производительности водоподготовительных установок и максимального потребления теплоносителя теплоснабжающими установками потребителей.

Перспективные балансы производительности водоподготовительных установок и максимального потребления теплоносителя теплоснабжающими установками потребителей определены расчетами нормативного потребления воды и теплоносителя с учетом существующих и перспективных тепловых нагрузок котельной.

Расчетный часовой расход воды для определения производительности водоподготовки и соответствующего оборудования для подпитки системы теплоснабжения следует принимать:

в закрытых системах теплоснабжения - 0,75 % фактического объема воды в трубопроводах тепловых сетей и присоединенных к ним системах отопления и вентиляции зданий. При этом для участков тепловых сетей длиной более 5 км

от источников теплоты без распределения теплоты расчетный расход воды следует принимать равным 0,5 % объема воды в этих трубопроводах;

в открытых системах теплоснабжения - равным расчетному среднему расходу воды на горячее водоснабжение с коэффициентом 1,2 плюс 0,75 % фактического объема воды в трубопроводах тепловых сетей и присоединенных к ним системах отопления, вентиляции и горячего водоснабжения зданий. При этом для участков тепловых сетей длиной более 5 км от источников теплоты без распределения теплоты расчетный расход воды следует принимать равным 0,5 % объема воды в этих трубопроводах;

для отдельных тепловых сетей горячего водоснабжения: при наличии баков-аккумуляторов - равным расчетному среднему расходу воды на горячее водоснабжение с коэффициентом 1,2;

при отсутствии баков - по максимальному расходу воды на горячее водоснабжение плюс (в обоих случаях) 0,75 % фактического объема воды в трубопроводах сетей и присоединенных к ним системах горячего водоснабжения зданий.

Для открытых и закрытых систем теплоснабжения должна предусматриваться дополнительно аварийная подпитка химически не обработанной и недеаэрированной водой, расход которой принимается в количестве 2% объема воды в трубопроводах тепловых сетей и присоединенных к ним системах отопления, вентиляции и в системах горячего водоснабжения для открытых систем теплоснабжения. При наличии нескольких отдельных тепловых сетей, отходящих от коллектора теплоисточника, аварийную подпитку допускается определять только для одной наибольшей по объему тепловой сети. Для открытых систем теплоснабжения аварийная подпитка должна обеспечиваться только из систем хозяйственно-питьевого водоснабжения.

Объем воды в системах теплоснабжения при отсутствии данных по фактическим объемам воды допускается принимать равным 65 м<sup>3</sup> на 1 МВт расчетной тепловой нагрузки при закрытой системе теплоснабжения, 70 м<sup>3</sup> на 1 МВт - при открытой системе и 30 м<sup>3</sup> на 1 МВт средней нагрузки - при отдельных сетях горячего водоснабжения.

Размещение баков-аккумуляторов горячей воды возможно как на источнике теплоты, так и в районах теплоснабжения. При этом на источнике теплоты должны предусматриваться баки-аккумуляторы вместимостью не менее 25 % общей расчетной вместимости баков. Внутренняя поверхность баков должна быть защищена от коррозии, а вода в них - от аэрации, при этом должно предусматриваться непрерывное обновление воды в баках.

Для открытых систем теплоснабжения, а также при отдельных тепловых сетях на горячее водоснабжение должны предусматриваться баки-аккумуляторы химически обработанной и деаэрированной подпиточной воды, расчетной вместимостью равной десятикратной величине среднечасового расхода воды на горячее водоснабжение.

В закрытых системах теплоснабжения на источниках теплоты мощностью 100 МВт и более следует предусматривать установку баков запаса химически

обработанной и деаэрированной подпиточной воды вместимостью 3% объема воды в системе теплоснабжения, при этом должно обеспечиваться обновление воды в баках. Число баков независимо от системы теплоснабжения принимается не менее двух по 50 % рабочего объема.

В СЦТ с теплопроводами любой протяженности от источника теплоты до районов теплоснабжения допускается использование теплопроводов в качестве аккумулялирующих емкостей.

3.2. Существующие и перспективные балансы производительности водоподготовительных установок источников тепловой энергии для компенсации потерь теплоносителя в аварийных режимах работы систем теплоснабжения.

Таблица 12.1. Существующие и перспективные балансы производительности водоподготовительных установок источников тепловой энергии для компенсации потерь теплоносителя в аварийных режимах работы систем теплоснабжения

№	Тепловой источник	Адрес	Теплоснабжающая организация	Среднегодовая утечка теплоносителя, куб. м/ч	Максимальный часовой расход подпиточной воды, куб. м./ч	Расчетный расход аварийной подпитки системы теплоснабжения, куб. м/ч
2019 год						
1	Газовая котельная №1	с. Тиинск, ул. Советская, 32				
2	Газовая котельная №2	с. Тиинск, ул. Советская, 23				
3	Газовая котельная	с. Тиинск, ул. Больничная, 10				
4	Газовая котельная	с. Тиинск, ул. Площадь Советов, д. 1				
5	Газовая котельная	с. Тиинск, ул. Кооперативная, д. 48				
6	Газовая котельная	с. Слобода-Выходцево, ул. Центральная, д.43				
7	Газовая котельная	с. Слобода-Выходцево, пер. Молодежный, д.5				
8	Котельная	с. Русский Мелекес, ул. Совхозная, 12	ОГКП «Корпорация развития коммунального комплекса Ульяновской области»	0,18	0,18	1,53
9	Котельная	с. Терентьевка, ул. Центральная, д. № 20				
10	Пеллетная котельная	с. Лесная Хмелевка, ул. Мираксовой, д.6	ООО «ПОЛЕС»	0,01	0,01	0,09
2020-2024 год						
1	Газовая котельная №1	с. Тиинск, ул. Советская, 32				
2	Газовая котельная №2	с. Тиинск, ул. Советская, 23				
3	Газовая котельная	с. Тиинск, ул. Больничная, 10				
4	Газовая котельная	с. Тиинск, ул. Площадь				

5	Газовая котельная	Советов, д. 1 с. Тиинск, ул. Кооперативная, д. 48							
6	Газовая котельная	с. Слобода-Выходцево, ул. Центральная, д.43							
7	Газовая котельная	с. Слобода-Выходцево, пер. Молодежный, д.5							
8	Котельная	с. Русский Мелекес, ул. Совхозная, 12	ОГКП «Корпорация развития коммунального комплекса Ульяновской области»	0,14	0,14			1,19	
9	Котельная	с. Терентьевка, ул. Центральная, д. № 20							
10	Пеллетная котельная	с. Лесная Хмелевка, ул. Мираксовой, д.6	ООО «ПОЛЕС»	0,01	0,01			0,09	
2025-2034 годы									
1	Газовая котельная №1	с. Тиинск, ул. Советская, 32							
2	Газовая котельная №2	с. Тиинск, ул. Советская, 23							
3	Газовая котельная	с. Тиинск, ул. Больничная, 10							
4	Газовая котельная	с. Тиинск, ул. Площадь Советов, д. 1							
5	Газовая котельная	с. Тиинск, ул. Кооперативная, д. 48							
6	Газовая котельная	с. Слобода-Выходцево, ул. Центральная, д.43							
7	Газовая котельная	с. Слобода-Выходцево, пер. Молодежный, д.5							
8	Котельная	с. Русский Мелекес, ул. Совхозная, 12	ОГКП «Корпорация развития коммунального комплекса Ульяновской области»	0,14	0,14			1,19	
9	Котельная	с. Терентьевка, ул. Центральная, д. № 20							
10	Пеллетная котельная	с. Лесная Хмелевка, ул. Мираксовой, д.6	ООО «ПОЛЕС»	0,01	0,01			0,09	

Раздел 4. Основные положения мастер-плана развития систем теплоснабжения поселения.

Содержание, формат, объем мастер-плана в значительной степени варьируются в разных населенных пунктах и существенным образом зависят от тех целей и задач, которые стоят перед его разработчиками. В крупных городах администрации могут создавать целые департаменты, ответственные за разработку мастер-плана, а небольшие поселения вполне могут доверить эту работу специализированным консультантам.

Универсальность мастер-плана позволяет использовать его для решения широкого спектра задач. Основной акцент делается на актуализации существующих объектов и развитии новых объектов. Многие проблемы объектов были накоплены еще с советских времен и только усугубились в современный период. Для решения многих проблем используется стратегический мастер-план.

#### 4.1 Описание сценариев развития теплоснабжения поселения.

##### Вариант №1.

Техническое обслуживание тепловых сетей, способствующее нормативной эксплуатации при устранении мелких неисправностей.

##### Вариант №2.

Капитальный ремонт тепловых сетей с изменением диаметра тепловой сети для поддержания нормативного уровня давления.

Для повышения уровня надежности теплоснабжения, сокращения тепловых потерь в сетях предлагается в период с 2020 по 2034 года во время проведения ремонтных компаний производить замену изношенных участков тепловых сетей, исчерпавших свой эксплуатационный ресурс.

#### 4.2 Обоснование выбора приоритетного сценария развития теплоснабжения поселения.

Для реализации варианта №1 производится техническое обслуживание тепловых сетей, способствующее нормативной эксплуатации при устранении мелких неисправностей за счет обслуживающей организацией.

Раздел 5. Предложения по строительству, реконструкции, техническому перевооружению и (или) модернизации источников тепловой энергии.

5.1 Предложения по строительству источников тепловой энергии, обеспечивающих перспективную тепловую нагрузку на осваиваемых территориях поселения, городского округа, для которых отсутствует возможность и (или) целесообразность передачи тепловой энергии от существующих или реконструируемых источников тепловой энергии, обоснованная расчетами ценовых (тарифных) последствий для потребителей и радиуса эффективного теплоснабжения.

Строительство источников тепловой энергии, обеспечивающих перспективную тепловую нагрузку на осваиваемых территориях сельского поселения не предполагается.

5.2 Предложения по реконструкции источников тепловой энергии, обеспечивающих перспективную тепловую нагрузку в существующих и расширяемых зонах действия источников тепловой энергии.

На территории муниципального образования «Тиинское сельское поселение» Мелекесского района Ульяновской области не планируется строительство новых промышленных предприятий, и как следствие, строительство новых источников тепловой энергии не требуется.

5.3 Предложения по техническому перевооружению и (или) модернизации источников тепловой энергии с целью повышения эффективности работы систем теплоснабжения.

Техническое перевооружение источников тепловой энергии с целью повышения эффективности работы систем теплоснабжения, расположенных на территории муниципального образования «Тиинское сельское поселение» Мелекесского района Ульяновской области не предусматривается.

5.4 Графики совместной работы источников тепловой энергии, функционирующих в режиме комбинированной выработки электрической и тепловой энергии и котельных.

Источники тепловой энергии, функционирующих в режиме комбинированной выработки электрической и тепловой энергии, а также котельные, работающие совместно на единую тепловую сеть, отсутствуют.

5.5 Меры по выводу из эксплуатации, консервации и демонтажу избыточных источников тепловой энергии, а также источников тепловой энергии, выработавших нормативный срок службы, в случае, если продление срока службы технически невозможно или экономически нецелесообразно.

Мер по выводу из эксплуатации, консервации и демонтажу избыточных источников тепловой энергии, а также источников тепловой энергии, выработавших нормативный срок службы, не требуется.

5.6 Меры по переоборудованию котельных в источники тепловой энергии, функционирующие в режиме комбинированной выработки электрической и тепловой энергии.

Меры по переоборудованию котельных в источники комбинированной выработки электрической и тепловой энергии на расчетный период не требуется. Собственные нужды (электрическое потребление) котельных компенсируются существующим электроснабжением. Оборудование, позволяющее осуществлять комбинированную выработку электрической энергии, будет крайне нерентабельно. Основной потребитель тепла – муниципалитет – не имеет средств на единовременные затраты по реализации когенерации.

5.7 Меры по переводу котельных, размещенных в существующих и расширяемых зонах действия источников тепловой энергии, функционирующих в режиме комбинированной выработки электрической и тепловой энергии, в пиковый режим работы, либо по выводу их из эксплуатации.

Зоны действия источников комбинированной выработки тепловой и электрической энергии на территории муниципального образования «Тиинское сельское поселение» Мелекесского района Ульяновской области отсутствуют, существующие котельные не расположены в их зонах.



5.8 Температурный график отпуска тепловой энергии для каждого источника тепловой энергии или группы источников тепловой энергии в системе теплоснабжения, работающей на общую тепловую сеть, и оценку затрат при необходимости его изменения.

В соответствии со СНиП 41-02-2003 регулирование отпуска теплоты от источников тепловой энергии предусматривается качественное по нагрузке отопления или по совмещенной нагрузке отопления и горячего водоснабжения согласно графику изменения температуры воды, в зависимости от температуры наружного воздуха.

Оптимальным температурным графиком отпуска тепловой энергии является температурный график теплоносителя 95/70°C (без изменений), параметры по давлению остаются неизменными.

Изменение утвержденных температурных графиков отпуска тепловой энергии не предусматривается.

5.9 Предложения по перспективной установленной тепловой мощности каждого источника тепловой энергии с предложениями по сроку ввода в эксплуатацию новых мощностей.

Перспективная установленная тепловая мощность каждого источника тепловой энергии с учетом аварийного и перспективного резерва тепловой мощности остается на прежнем уровне на расчетный период до 2034г. Ввод в эксплуатацию новых мощностей не требуется.

5.10 Предложения по вводу новых и реконструкции существующих источников тепловой энергии с использованием возобновляемых источников энергии, а также местных видов топлива.

Ввод новых и реконструкция существующих источников тепловой энергии с использованием возобновляемых источников энергии, а также местных видов топлива до конца расчетного периода не ожидается.

Раздел 6. Предложения по строительству, реконструкции и (или) модернизации тепловых сетей.

6.1 Предложения по строительству, реконструкции и (или) модернизации тепловых сетей, обеспечивающих перераспределение тепловой нагрузки из зон с дефицитом располагаемой тепловой мощности источников тепловой энергии в зоны с резервом располагаемой тепловой мощности источников тепловой энергии (использование существующих резервов).

Строительство и реконструкция тепловых сетей, обеспечивающих перераспределение тепловой нагрузки, не требуется. Располагаемой тепловой мощности котельных достаточно для обеспечения нужд подключенных к ним потребителей, дефицита располагаемой тепловой мощности не наблюдается.

6.2 Предложения по строительству, реконструкции и (или) модернизации тепловых сетей для обеспечения перспективных приростов тепловой нагрузки в осваиваемых районах поселения под жилищную, комплексную или производственную застройку.

Расширение зон действия существующих источников теплоснабжения, расположенных на территории муниципального образования «Тиинское

сельское поселение» Мелекесского района Ульяновской области не планируется.

Перспективные приросты тепловой нагрузки для всех котельных на территории муниципального образования «Тиинское сельское поселение» Мелекесского района Ульяновской области не ожидаются. Перспективные приросты тепловой нагрузки в осваиваемых районах поселения не предполагаются на расчетный период до 2034 года.

Строительство и реконструкция тепловых сетей под комплексную или производственную застройку не требуется.

6.3 Предложения по строительству, реконструкции и (или) модернизации тепловых сетей в целях обеспечения условий, при наличии которых существует возможность поставок тепловой энергии потребителям от различных источников тепловой энергии при сохранении надежности теплоснабжения.

Возможность поставок тепловой энергии потребителям от различных источников тепловой энергии на территории муниципального образования «Тиинское сельское поселение» Мелекесского района Ульяновской области отсутствует. Строительство и реконструкция тепловых сетей для обеспечения этих мероприятий не требуется.

6.4 Предложения по строительству, реконструкции и (или) модернизации тепловых сетей для повышения эффективности функционирования системы теплоснабжения, в том числе за счет перевода котельных в пиковый режим работы или ликвидации котельных.

Согласно Федеральному закону от 27.07.2010 №190-ФЗ «О теплоснабжении», пиковый режим работы источника тепловой энергии – режим работы источника тепловой энергии с переменной мощностью для обеспечения изменяющегося уровня потребления тепловой энергии, теплоносителя потребителям. Перевод котельных в пиковый режим работы не предполагается на расчетный период до 2034 г. Ликвидация существующих котельных, не предполагается.

6.5 Предложения по строительству, реконструкции и (или) модернизации тепловых сетей для обеспечения нормативной надежности теплоснабжения потребителей.

Уровень надёжности поставляемых товаров и оказываемых услуг регулируемой организацией определяется исходя из числа возникающих в результате нарушений, аварий, инцидентов на объектах данной регулируемой организации: перерывов, прекращений, ограничений в подаче тепловой энергии в точках присоединения теплопотребляющих установок и (или) тепловых сетей потребителя товаров и услуг к коллекторам или тепловым сетям указанной регулируемой организации, сопровождаемых зафиксированным приборами учета теплоносителя или тепловой энергии прекращением подачи теплоносителя или подачи тепловой энергии на теплопотребляющие установки.

Строительство новых тепловых сетей для обеспечения нормативной надежности и безопасности теплоснабжения не требуется, существующая длина не превышает предельно допустимую длину нерезервированных участков тупиковых теплопроводов, диаметры существующих теплопроводов

для обеспечения резервной подачи теплоты потребителям при отказах достаточны.

Раздел 7. Предложения по переводу открытых систем теплоснабжения (горячего водоснабжения) в закрытые системы горячего водоснабжения.

7.1 Предложения по переводу существующих открытых систем теплоснабжения (горячего водоснабжения) в закрытые системы горячего водоснабжения, для осуществления которого необходимо строительство индивидуальных и (или) центральных тепловых пунктов при наличии у потребителей внутридомовых систем горячего водоснабжения.

Открытые схемы теплоснабжения на территории Тиинского сельского поселения отсутствуют. Мероприятия по реконструкции тепловых сетей в целях обеспечения гидравлических режимов, обеспечивающих качество горячей воды в открытых системах теплоснабжения не требуются.

Внутридомовые системы горячего водоснабжения у потребителей тепловой энергии отсутствуют.

Строительство индивидуальных и (или) центральных тепловых пунктов не требуется.

7.2 Предложения по переводу существующих открытых систем теплоснабжения (горячего водоснабжения) в закрытые системы горячего водоснабжения, для осуществления которого отсутствует необходимость строительства индивидуальных и (или) центральных тепловых пунктов по причине отсутствия у потребителей внутридомовых систем горячего водоснабжения.

Открытые системы теплоснабжения (горячего водоснабжения) на территории муниципального образования «Тиинское сельское поселение» Мелекесского района Ульяновской области отсутствуют. Мероприятия по переводу открытых систем теплоснабжения (горячего водоснабжения) в закрытые системы горячего водоснабжения не требуется. Необходимость строительства индивидуальных и (или) центральных тепловых пунктов по причине отсутствия у потребителей внутридомовых систем горячего водоснабжения отсутствует.

Раздел 8. Перспективные топливные балансы.

8.1 Перспективные топливные балансы для каждого источника тепловой энергии по видам основного, резервного и аварийного топлива на каждом этапе.

Перспективный топливный баланс для каждого источника тепловой энергии по видам основного, резервного и аварийного топлива на каждом этапе представлен в таблице 13.

Таблица 13. Перспективный топливный баланс для каждого источника тепловой энергии по видам основного, резервного и аварийного топлива

№ и адрес котельной	марка котлов	тип котла (водогрейный, паровой)	КПД котла при работе на топливе, %	Удельный расход условного топлива (кг.у.т/Гкал)	Температура		Год котла в эксплуатацию/последний капитальный ремонт
					Воды на выходе	Питательной воды	
Газовая котельная №1 (с.Тиинск ул.Советская, 32)	ИШМА-100	водогрейный	-91	125,2	95	70	2003
	ИШМА-100	водогрейный	-91	125,2	95	70	2009
	ИШМА-100	водогрейный	-91	125,2	95	70	2010
	ИШМА-100	водогрейный	-91	125,2	95	70	2010
Газовая котельная № 2 (с.Тиинск ул.Советская, 25)	ИШМА-80	водогрейный	-91	50,14	95	70	2003
	ИШМА-80	водогрейный	-91	50,14	95	70	2003
Газовая котельная (с.Тиинск, ул. Больничная, 10)	RS-F100	водогрейный	-89	102,4	95	70	2016
	ХАПЕР-100	водогрейный	-90	102,4	95	70	2003
Газовая котельная (с.Тиинск, ул. Площадь Советов, д.1)	ИШМА 100	водогрейный	-91	125,2	95	70	2018
	ИШМА 100	водогрейный	-91	125,2	95	70	2018
Газовая котельная (с.Тиинск, ул. Кооперативная, д.48)	ИШМА 100	водогрейный	-91	125,2	95	70	2018
	ИШМА 100	водогрейный	-91	125,2	95	70	2018

Газовая котельная (с. Слобода-Выходцево Центральная д. 43)	Ишма-100 У2	водогрейный	-91	125,2	95	70	н\д
	Ишма-100 У2	водогрейный	-91	125,2	95	70	н\д
Газовая котельная (с. Слобода-Выходцево Молодежный д. 5)	Ишма-100 У2	водогрейный	-91	22,2	95	70	2014
	Ишма-100 У2	водогрейный	-91	22,2	95	70	н\д
Котельная (с. Русский Мелекес, ул. Совхозная 12)	Ква-1,0 ГН Факел	водогрейный	-87	250,5	95	70	н\д
	Ква-1,0 ГН Факел	водогрейный	-87	250,5	95	70	н\д
	Ква-1,0 ГН Факел	водогрейный	-87	250,5	95	70	н\д
	Ква-1,0 ГН Факел	водогрейный	-87	250,5	95	70	н\д
Котельная (с. Терентьевка, ул. Центральная, д. № 20)	ИШМА-40	водогрейный	-91	25,8	95	70	2011
	ИШМА-40	водогрейный	-91	25,8	95	70	2011
Пеллетная котельная (с. Лесная Хмелевка, ул. Мираксовой, д.6)	FAСi13	водогрейный	91	н\д	95	70	2013
	FAСi13	водогрейный	93	н\д	95	70	2013

8.2 Потребляемые источником тепловой энергии виды топлива, включая местные виды топлива, а также используемые возобновляемые источники энергии.

Основным видом топлива для всех действующих котельных Тиинского сельского поселения является природный газ и твердое топливо (пеллеты).

Резервное топливо для котельных отсутствует.

Индивидуальные источники тепловой энергии в частных жилых домах в качестве топлива используют природный газ.

Местные виды топлива в Тиинском сельском поселении отсутствуют.

Возобновляемые источники энергии в поселении отсутствуют.

8.3. Виды топлива (в случае, если топливом является уголь,- вид ископаемого угля в соответствии с Межгосударственным стандартом ГОСТ 25542-2013 «Угли бурые, каменные и антрациты. Классификация по генетическими технологическим параметрам»), их долю и значение низшей теплоты сгорания топлива, используемые для производства тепловой энергии по каждой системе теплоснабжения.

Поставщиком газа на котельные является ООО «Газпром межрегионгаз Ульяновск». Цена на газ формируется из регулируемой оптовой цены на газ, рассчитанной по формуле цены газа, утверждённой ФСТ России, платы за снабженческо-сбытовые услуги, определённой в порядке, установленном Правительством Российской Федерации. Оптовые цены на газ определяются на объёмную единицу измерения газа (1 тыс. м<sup>3</sup>), приведённую к стандартным условиям. На основании заключенного договора на поставку (транспортировку) топлива для источников тепловой энергии, расположенных на территории муниципального образования «Тиинское сельское поселение» Мелекесского района Ульяновской области качество предоставляемого природного газа соответствует ГОСТ 5542.

Физико-химические (качественные) показатели газа горючего природного указаны в таблице 13.1.

Таблица 13.1. Физико-химические (качественные) показатели газа горючего природного.

№	Наименование показателя	Единицы измерения	Метод испытания	Норма по ГОСТ 5542	Средне-месячный показатель
1	Компонентный состав, молярная доля:	%	ГОСТ 31371.7-2008		
2	Теплота сгорания низшая при стандартных условиях	МДж/м <sup>3</sup>	ГОСТ 31369-2008	Не менее 31,80	34,20
		ккал/м <sup>3</sup>		Не менее 7600	81,69

Доля твердого топлива составляет 2%.Изготовитель твердого топлива (пеллеты) ООО «МЕЛЬБУРГ», 432008, Россия, Ульяновская область, город Ульяновск, Московское шоссе, дом 86»А», офис 500. ИНН 7327087032, Фактический адрес: 433504, Россия, Ульяновская области, город Димитровград, улица Гоголя, дом 173»А», дом 173 «Б».

8.4. Преобладающий в поселении вид топлива, определяемый по совокупности всех систем теплоснабжения, находящихся в соответствующем поселении.

Преобладающим видом топлива на территории муниципального образования «Тинское сельское поселение» Мелекесского района Ульяновской области является природный газ.

8.5. Приоритетное направление развития топливного баланса поселения.

На территории Тинского сельского поселения приоритетным развитием топливного баланса является соответствие 1 варианту развития теплоснабжения поселения.

Раздел 9. Инвестиции в строительство, реконструкцию, техническое перевооружение и (или) модернизацию.

9.1 Предложения по величине необходимых инвестиций в строительство, реконструкцию, техническое перевооружение и (или) модернизацию источников тепловой энергии на каждом этапе.

На расчетный период инвестиции для технического перевооружения источников тепловой энергии в связи с истечением срока службы не требуются.

Величина необходимых инвестиций приведена в разделе «Обосновывающие материалы к схеме теплоснабжения» п. 16.1.

9.2 Предложения по величине необходимых инвестиций в строительство, реконструкцию, техническое перевооружение и (или) тепловых сетей, насосных станций и тепловых пунктов на каждом этапе.

Инвестиции в строительство, реконструкцию и техническое перевооружение насосных станций и тепловых пунктов на расчетный период до 2034 г. не требуются.

Величина необходимых инвестиций приведена в разделе «Обосновывающие материалы к схеме теплоснабжения» п. 16.2.

9.3 Предложения по величине инвестиций в строительство, реконструкцию, техническое перевооружение и (или) модернизацию в связи с изменениями температурного графика и гидравлического режима работы системы теплоснабжения на каждом этапе.

Изменений температурного графика и гидравлического режима работы системы теплоснабжения не предполагается на расчетный период до 2034 г. Инвестиции в строительство, реконструкцию и техническое перевооружение на указанные мероприятия не требуются.

9.4 Предложения по величине необходимых инвестиций для перевода открытой системы теплоснабжения (горячего водоснабжения) в закрытую систему горячего водоснабжения на каждом этапе.

Перевод открытой системы теплоснабжения (горячего водоснабжения) в закрытую систему горячего водоснабжения до конца расчетного периода не планируется. Инвестиции на указанные мероприятия не требуются.

Величина необходимых инвестиций приведена в разделе «Обосновывающие материалы к схеме теплоснабжения» п. 16.3.

9.5 Оценка эффективности инвестиций по отдельным предложениям.

Экономический эффект мероприятий по реконструкции тепловых сетей достигается за счет сокращения аварий – издержек на их ликвидацию, снижения потерь теплоносителя и потребления энергии котельных.

9.6. Величина фактически осуществленных инвестиций в строительство, реконструкцию, техническое перевооружение и (или) модернизацию объектов теплоснабжения за базовый период и базовый период и базовый период актуализации.

Величина фактически осуществленных инвестиций в строительство, реконструкцию, техническое перевооружение и (или) модернизацию объектов теплоснабжения за базовый период и базовый период актуализации отсутствует, т.к. данные мероприятия не осуществлялись.

Раздел 10. Решение о присвоении статуса единой теплоснабжающей организации (организациям).

10.1 Решение о присвоении статуса единой теплоснабжающей организации (организациям).

На 2019 г. решение об определении единой теплоснабжающей организации ЕТО на территории муниципального образования «Тиинское сельское поселение» Мелекесского района Ульяновской области отсутствует.

10.2 Реестр зон деятельности единой теплоснабжающей организации (организаций).

Зоной деятельности единой теплоснабжающей организации будет система теплоснабжения с. Тиинск, с. Слобода-Выходцево, с. Русский Мекелесс, с. Терентьевка и с. Лесная Хмелевка, расположенных на территории муниципального образования «Тиинское сельское поселение» Мелекесского района Ульяновской области в границах которых ЕТО обязана обслуживать любых обратившихся к ней потребителей тепловой энергии, согласно Правилам организации теплоснабжения в Российской Федерации (утв. постановлением Правительства РФ от 8 августа 2012 г. N 808).

10.3 Основания, в том числе критерии, в соответствии с которыми теплоснабжающей организации присвоен статус единой теплоснабжающей организации.

В соответствии с «Правилами организации теплоснабжения в Российской Федерации» (утвержденными постановлением Правительства РФ от 8 августа 2012 г. N 808), критериями определения единой теплоснабжающей организации являются:

1. владение на праве собственности или ином законном основании источниками тепловой энергии с наибольшей рабочей тепловой мощностью и (или) тепловыми сетями с наибольшей емкостью в границах зоны деятельности единой теплоснабжающей организации;
2. размер собственного капитала;
3. способность в лучшей мере обеспечить надежность теплоснабжения в соответствующей системе теплоснабжения.

Обоснование соответствия организации, предлагаемой в качестве единой теплоснабжающей организации, критериям определения единой теплоснабжающей организации, устанавливаемым Правительством Российской Федерации, приведено в таблице 14.



Таблица 14 – Обоснование соответствия организации критериям определения ЕТО

№ пп	Обоснование соответствия организации, критериям определения ЕТО	Организация-претендент на статус единой теплоснабжающей организации
1	владение на праве собственности или ином законном основании источниками тепловой энергии с наибольшей рабочей тепловой мощностью и (или) тепловыми сетями с наибольшей емкостью в границах зоны деятельности единой теплоснабжающей организации	отсутствует
2	размер собственного капитала	отсутствует
3	способность в лучшей мере обеспечить надежность теплоснабжения в соответствующей системе теплоснабжения	отсутствует

В соответствии с «Правилами организации теплоснабжения в Российской Федерации», в случае если организациями не подано ни одной заявки на присвоение статуса единой теплоснабжающей организации, статус единой теплоснабжающей организации присваивается организации, владеющей в соответствующей зоне деятельности источниками тепловой энергии с наибольшей рабочей тепловой мощностью и (или) тепловыми сетями с наибольшей тепловой емкостью.

10.4 Информация о поданных теплоснабжающими организациями заявках на присвоение статуса единой теплоснабжающей организации.

Теплоснабжающими организациями не подавались заявки на присвоение статуса единой теплоснабжающей организации.

10.5 Реестр систем теплоснабжения, содержащий перечень теплоснабжающих организаций, действующих в каждой системе теплоснабжения, расположенных в границах поселения.

В границах муниципального образования «Тиинское сельское поселение» Мелекесского района Ульяновской области теплоснабжающие организации: ОГКП «Корпорация развития коммунального комплекса Ульяновской области», ООО «ПОЛЕС».

Раздел 11. Решения о распределении тепловой нагрузки между источниками тепловой энергии.

На территории муниципального образования «Тиинское сельское поселение» Мелекесского района Ульяновской области не возможно распределение тепловой нагрузки между источниками тепловой энергии и не предполагается на расчетный период до 2034 г.

Раздел 12. Решения по бесхозяйным тепловым сетям.

Статья 15 пункта 6.Федерального закона от 27 июля 2010 года №190-ФЗ: «В случае выявления бесхозяйных тепловых сетей (тепловых сетей, не имеющих эксплуатирующей организации) орган местного самоуправления поселения или городского округа до признания права собственности на указанные бесхозяйные тепловые сети в течение тридцати дней с даты их выявления обязан определить теплосетевую организацию, тепловые сети которой непосредственно соединены с указанными бесхозяйными тепловыми сетями, или единую теплоснабжающую организацию в системе

теплоснабжения, в которую входят указанные бесхозяйные тепловые сети и которая осуществляет содержание и обслуживание указанных бесхозяйных тепловых сетей. Орган регулирования обязан включить затраты на содержание и обслуживание бесхозяйных тепловых сетей в тарифы соответствующей организации на следующий период регулирования». На момент разработки настоящей схемы теплоснабжения не выявлено участков бесхозяйных тепловых сетей.

Раздел 13. Синхронизация схемы теплоснабжения со схемой газоснабжения и газификации субъекта Российской Федерации и (или) поселения, схемой и программой развития электроэнергетики, а также со схемой водоснабжения и водоотведения поселения, городского округа, города федерального значения.

13.1 Описание решений (на основе утвержденной региональной (межрегиональной) программы газификации жилищно-коммунального хозяйства, промышленных и иных организаций) о развитии соответствующей системы газоснабжения в части обеспечения топливом источников тепловой энергии.

В настоящее время газоснабжение потребителей на территории муниципального образования «Тиинское сельское поселение» Мелекесского района Ульяновской области осуществляется природным газом, природный газ используется в качестве топлива для котельной.

Газоснабжение потребителей предусматривается природным газом. Природный газ используется на коммунально-бытовые нужды населения, в качестве топлива для котельной, для отопления и горячего водоснабжения жилых домов.

Точка подключения – к существующему межпоселковому газопроводу высокого давления.

Для снижения давления с высокого до среднего и со среднего до низкого на газопроводе установлены газорегуляторные пункты.

Мероприятия, указанные в настоящей схеме теплоснабжения, не пересекаются с региональной схемой газоснабжения и не нуждаются в части внесения изменений в региональную схему газоснабжения.

13.2 Описание проблем организации газоснабжения источников тепловой энергии.

В муниципальном образовании «Тиинское сельское поселение» Мелекесского района Ульяновской области проблемы организации газоснабжения централизованных источников тепловой энергии отсутствуют.

Имеются проблемы организации газоснабжения индивидуальных источников тепловой энергии в связи с не полной газификацией населенных пунктов Тиинского сельского поселения.

13.3 Предложения по корректировке утвержденной (разработке) региональной (межрегиональной) программы газификации жилищно-коммунального хозяйства, промышленных и иных организаций для обеспечения согласованности такой программы с указанными в схеме

теплоснабжения решениями о развитии источников тепловой энергии и систем теплоснабжения.

Предложения по корректировке утвержденной (разработке) региональной (межрегиональной) программы газификации жилищно-коммунального хозяйства, промышленных и иных организаций Тиинского сельского поселения до конца расчетного периода не требуется.

13.4 Описание решений (вырабатываемых с учетом положений утвержденной схемы и программы развития Единой энергетической системы России) о строительстве, реконструкции, техническом перевооружении и (или) модернизации, выводе из эксплуатации источников тепловой энергии и генерирующих объектов, включая входящее в их состав оборудование, функционирующих в режиме комбинированной выработки электрической и тепловой энергии, в части перспективных балансов тепловой мощности в схемах теплоснабжения.

Источники тепловой энергии и генерирующие объекты, функционирующие в режиме комбинированной выработки электрической и тепловой энергии, на территории муниципального образования «Тиинское сельское поселение» Мелекесского района Ульяновской области отсутствуют.

Строительство источников тепловой энергии и генерирующих объектов, функционирующих в режиме комбинированной выработки электрической и тепловой энергии, до конца расчетного периода не ожидается.

13.5 Предложения по строительству генерирующих объектов, функционирующих в режиме комбинированной выработки электрической и тепловой энергии, указанных в схеме теплоснабжения, для их учета при разработке схемы и программы перспективного развития электроэнергетики субъекта Российской Федерации, схемы и программы развития Единой энергетической системы России, содержащие в том числе описание участия указанных объектов в перспективных балансах тепловой мощности и энергии.

До конца расчетного периода в муниципальном образовании «Тиинское сельское поселение» Мелекесского района Ульяновской области строительство генерирующих объектов, функционирующих в режиме комбинированной выработки электрической и тепловой энергии, указанных в схеме теплоснабжения, не ожидается.

13.6 Описание решений (вырабатываемых с учетом положений утвержденной схемы водоснабжения поселения, городского округа, города федерального значения) о развитии соответствующей системы водоснабжения в части, относящейся к системам теплоснабжения.

Развитие системы водоснабжения в части, относящейся к муниципальным системам теплоснабжения на территории муниципального образования «Тиинское сельское поселение» Мелекесского района Ульяновской области не ожидается.

13.7 Предложения по корректировке утвержденной (разработке) схемы водоснабжения поселения, городского округа, города федерального значения для обеспечения согласованности такой схемы и указанных в схеме

теплоснабжения решений о развитии источников тепловой энергии и систем теплоснабжения.

Предложения по корректировке утвержденной (разработке) схемы водоснабжения на территории муниципального образования «Тиинское сельское поселение» Мелекесского района Ульяновской области для обеспечения согласованности такой схемы и указанных в схеме теплоснабжения решений о развитии источников тепловой энергии и систем теплоснабжения отсутствуют.

Раздел 14. Индикаторы развития систем теплоснабжения поселения.

Индикаторы развития систем теплоснабжения муниципального образования «Тиинское сельское поселение» Мелекесского района Ульяновской области на начало и конец расчетного периода приведены в таблице 16.

Таблица 16 - Индикаторы развития систем теплоснабжения поселения

№ п/п	Индикатор	Ед. изм.	существующие 2018	перспективные 2034
1	количество прекращений подачи тепловой энергии, теплоносителя в результате технологических нарушений на тепловых сетях	Ед.	0	0
2	количество прекращений подачи тепловой энергии, теплоносителя в результате технологических нарушений на источниках тепловой энергии	Ед.	0	0
3	удельный расход условного топлива на единицу тепловой энергии, отпускаемой с коллекторов источников тепловой энергии - Газовая котельная №1 (с. Тиинск ул. Советская, 32) - Газовая котельная № 2 (с. Тиинск ул. Советская, 23) - Газовая котельная (с. Тиинск, ул. Больничная, 10) - Газовая котельная (с. Тиинск, ул. Площадь Советов, д.1) - Газовая котельная (с. Тиинск, ул. Кооперативная, д.48) - Газовая котельная (с. Слобода-Выходцево ул. Центральная д. 43) - Газовая котельная (с. Слобода-Выходцево пер. Молодежный д. 5) - Котельная (с.Русский Мелекесс, ул.Совхозная 12) - Котельная (с. Терентьевка, ул. Центральная д. № 20) - Пеллетная котельная с. Лесная Хмелевка, ул. Мираксовой д.6.	т.у.т./Гкал	125,2 50,14 102,4 - 50,14 22,2 - - - - - - - - - - - - - -	125,2 50,14 102,4 - 50,14 22,2 - - - - - - - - - - - - - -
4	отношение величины технологических потерь тепловой энергии, теплоносителя к материальной характеристике тепловой сети	Гкал/м2	-	-

5	<p>коэффициент использования установленной тепловой мощности</p> <ul style="list-style-type: none"> <li>- Газовая котельная №1 (с. Тиинск ул. Советская, 32)</li> <li>- Газовая котельная № 2 (с. Тиинск ул. Советская, 23)</li> <li>- Газовая котельная (с. Тиинск, ул. Больничная ,10)</li> <li>- Газовая котельная (с. Тиинск, ул. Площадь Советов, д.1)</li> <li>- Газовая котельная (с. Тиинск, ул. Кооперативная, д.48)</li> <li>- Газовая котельная (с. Слобода-Выходцево ул. Центральная д. 43)</li> <li>- Газовая котельная (с. Слобода-Выходцево пер. Молодежный д. 5)</li> <li>- Котельная (с.Русский Мелекесс, ул.Совхозная 12)</li> <li>- Котельная (с. Терентьевка, ул. Центральная д. № 20)</li> <li>- Пеллетная котельная с. Лесная Хмелевка, ул. Мираксовой д.6.</li> </ul>		-	-
6	удельная материальная характеристика тепловых сетей, приведенная к расчетной тепловой нагрузке	м2/Гкал	-	-
7	доля тепловой энергии, выработанной в комбинированном режиме (как отношение величины тепловой энергии, отпущенной из отборов турбоагрегатов, к общей величине выработанной тепловой энергии в границах поселения, городского округа, города федерального значения)	%	0	0
8	удельный расход условного топлива на отпуск электрической энергии	Туг/кВт	-	-
9	коэффициент использования теплоты топлива (только для источников тепловой энергии, функционирующих в режиме комбинированной выработки электрической и тепловой энергии)		-	-
10	доля отпуска тепловой энергии, осуществляемого потребителям по приборам учета, в общем объеме отпущенной тепловой энергии	%	0	0
11	<p>средневзвешенный (по материальной характеристике) срок эксплуатации тепловых сетей</p> <ul style="list-style-type: none"> <li>- Газовая котельная №1 (с. Тиинск ул. Советская, 32)</li> <li>- Газовая котельная № 2 (с.Тиинск ул. Советская, 23)</li> <li>- Газовая котельная (с. Тиинск, ул. Больничная ,10)</li> <li>- Газовая котельная (с. Тиинск, ул. Площадь Советов, д.1)</li> <li>- Газовая котельная (с. Тиинск, ул. Кооперативная, д.48)</li> <li>- Газовая котельная (с. Слобода-Выходцево ул. Центральная д. 43)</li> <li>- Газовая котельная (с. Слобода-Выходцево пер. Молодежный д. 5)</li> <li>- Котельная (с. Русский Мелекесс, ул.Совхозная 12)</li> <li>- Котельная (с. Терентьевка, ул.</li> </ul>	лет	-	-

	Центральная д. № 20) - Пеллетная котельная с. Лесная Хмелевка, ул. Мираксовой д.6.			
12	отношение материальной характеристики тепловых сетей, реконструированных за год, к общей материальной характеристике тепловых сетей - Газовая котельная №1 (с. Тиинск, ул. Советская, 32) - Газовая котельная № 2 (с. Тиинск, ул. Советская, 23) - Газовая котельная (с. Тиинск, ул. Больничная ,10) - Газовая котельная (с. Тиинск, ул. Площадь Советов, д.1) - Газовая котельная (с. Тиинск, ул. Кооперативная, д.48) - Газовая котельная (с. Слобода-Выходцево ул. Центральная д. 43) - Газовая котельная (с. Слобода-Выходцево пер. Молодежный д. 5) - Котельная (с.Русский Мелекесс, ул.Совхозная 12) - Котельная (с. Терентьевка, ул. Центральная д. № 20) - Пеллетная котельная с. Лесная Хмелевка, ул. Мираксовой д.6.	%	0 0	0 0
13	отношение установленной тепловой мощности оборудования источников тепловой энергии, реконструированного за год, к общей установленной тепловой мощности источников тепловой энергии - Газовая котельная №1 (с.Тиинск ул. Советская, 32) - Газовая котельная № 2 (с.Тиинск ул. Советская, 23) - Газовая котельная (с. Тиинск, ул. Больничная ,10) - Газовая котельная (с. Тиинск, ул. Площадь Советов, д.1) - Газовая котельная (с. Тиинск, ул. Кооперативная, д.48) - Газовая котельная (с. Слобода-Выходцево ул. Центральная д. 43) - Газовая котельная (с. Слобода-Выходцево пер. Молодежный д. 5) - Котельная (с.Русский Мелекесс, ул.Совхозная 12) - Котельная (с. Терентьевка, ул. Центральная д. № 20) - Пеллетная котельная с. Лесная Хмелевка, ул. Мираксовой д.6.	%	0 0	0 0

#### Раздел 15. Ценовые (тарифные) последствия.

Ценовые последствия для потребителей при реализации программ строительства, реконструкции и технического перевооружения системы теплоснабжения отсутствуют, так как использование инвестиционной составляющей в тарифе не предполагается.

# СХЕМА ТЕПЛОСНАБЖЕНИЯ МУНИЦИПАЛЬНОГО ОБРАЗОВАНИЯ «ТИИНСКОЕ СЕЛЬСКОЕ ПОСЕЛЕНИЕ» МЕЛЕКЕССКОГО РАЙОНА УЛЬЯНОВСКОЙ ОБЛАСТИ НА ПЕРИОД ДО 2034 ГОДА

## ОБОСНОВЫВАЮЩИЕ МАТЕРИАЛЫ

Сведений, составляющих государственную тайну в соответствии с Указом Президента Российской Федерации от 30.11.1995 №1203 «Об утверждении перечня сведений, отнесенных к государственной тайне», не содержится.

Разработчик: Общество с ограниченной ответственностью «Центр Территориального Развития».

## СОДЕРЖАНИЕ

ГЛАВА 1. Существующее положение в сфере производства, передачи и потребления тепловой энергии для целей теплоснабжения.

Часть 1. Функциональная структура теплоснабжения.

Часть 2. Источники тепловой энергии.

Часть 3. Тепловые сети, сооружения на них.

Часть 4. Зоны действия источников тепловой энергии.

Часть 5. Тепловые нагрузки потребителей тепловой энергии, групп потребителей тепловой энергии.

Часть 6. Балансы тепловой мощности и тепловой нагрузки.

Часть 7. Балансы теплоносителя.

Часть 8. Топливные балансы источников тепловой энергии и система обеспечения топливом.

Часть 9. Надежность теплоснабжения.

Часть 10. Техничко-экономические показатели теплоснабжающих и теплосетевых организаций.

Часть 11. Цены (тарифы) в сфере теплоснабжения.

Часть 12. Описание существующих технических и технологических проблем в системах теплоснабжения поселения.

ГЛАВА 2. Существующее и перспективное потребление тепловой энергии на цели теплоснабжения.

2.1. Данные базового уровня потребления тепла на цели теплоснабжения.

2.2. Прогнозы приростов на каждом этапе площади строительных фондов, сгруппированные по расчетным элементам территориального деления и по зонам действия источников тепловой энергии с разделением объектов строительства на многоквартирные дома, индивидуальные жилые дома, общественные здания и производственные здания промышленных предприятий на каждом этапе.

2.3. Прогнозы перспективных удельных расходов тепловой энергии на отопление, вентиляцию и горячее водоснабжение, согласованных с требованиями к энергетической эффективности объектов теплоснабжения, устанавливаемых в соответствии с законодательством Российской Федерации.

2.4. Прогнозы приростов объемов потребления тепловой энергии (мощности) и теплоносителя с разделением по видам теплоснабжения в каждом расчетном элементе территориального деления и в зоне действия каждого из существующих или предлагаемых для строительства источников тепловой энергии на каждом этапе.

2.5. Прогнозы приростов объемов потребления тепловой энергии (мощности) и теплоносителя с разделением по видам теплоснабжения в каждом расчетных элементах территориального деления и в зонах действия индивидуального теплоснабжения на каждом этапе.

2.6. Прогнозы приростов объемов потребления тепловой энергии (мощности) и теплоносителя объектами, расположенными в производственных зонах, при условии возможных изменений производственных зон и их перепрофилирования и приростов объемов потребления тепловой энергии (мощности) производственными объектами с разделением по видам теплоснабжения и по видам теплоносителя (горячая вода и пар) в зоне действия каждого из существующих или предлагаемых для строительства источников тепловой энергии на каждом этапе.

ГЛАВА 3. Электронная модель системы теплоснабжения поселения.

ГЛАВА 4. Существующие и перспективные балансы тепловой мощности источников тепловой энергии и тепловой нагрузки потребителей.

4.1 Балансы существующей на базовый период схемы теплоснабжения (актуализации схемы теплоснабжения) тепловой мощности и перспективной тепловой нагрузки в каждой из зон действия источников тепловой энергии с определением резервов (дефицитов) существующей располагаемой тепловой мощности источников тепловой энергии, устанавливаемых на основании величины расчетной тепловой нагрузки.

4.2 Гидравлический расчет передачи теплоносителя для каждого магистрального вывода с целью определения возможности (невозможности) обеспечения тепловой энергией существующих и перспективных потребителей, присоединенных к тепловой сети от каждого источника тепловой энергии.

4.3 Выводы о резервах (дефицитах) существующей системы теплоснабжения при обеспечении перспективной тепловой нагрузки потребителей.

ГЛАВА 5. Мастер-план развития систем теплоснабжения поселения.

5.1 Описание вариантов (не менее двух) перспективного развития систем теплоснабжения поселения (в случае их изменения относительно ранее принятого варианта развития систем теплоснабжения в утвержденной в установленном порядке схеме теплоснабжения).

5.2 Технико-экономическое сравнение вариантов перспективного развития систем теплоснабжения поселения.

5.3 Обоснование выбора приоритетного варианта перспективного развития систем теплоснабжения поселения на основе анализа ценовых (тарифных) последствий для потребителей.

ГЛАВА 6. Существующие и перспективные балансы производительности водоподготовительных установок и максимального потребления теплоносителя



телопотребляющими установками потребителей, в том числе в аварийных режимах.

6.1 Расчетная величина нормативных потерь теплоносителя в тепловых сетях в зонах действия источников тепловой энергии.

6.2 Максимальный и среднечасовой расход теплоносителя (расход сетевой воды) на горячее водоснабжение потребителей с использованием открытой системы теплоснабжения в зоне действия каждого источника тепловой энергии, рассчитываемый с учетом прогнозных сроков перевода потребителей, подключенных к открытой системе теплоснабжения (горячего водоснабжения), на закрытую систему горячего водоснабжения.

6.3 Сведения о наличии баков-аккумуляторов.

6.4 Нормативный и фактический (для эксплуатационного и аварийного режимов) часовой расход подпиточной воды в зоне действия источников тепловой энергии.

6.5 Существующий и перспективный баланс производительности водоподготовительных установок и потерь теплоносителя с учетом развития системы теплоснабжения.

ГЛАВА 7. Предложения по строительству, реконструкции, и техническому перевооружению и (или) модернизации источников тепловой энергии.

7.1. Описание условий организации централизованного теплоснабжения, индивидуального теплоснабжения, а также квартирного отопления, которое должно содержать, в том числе, определение целесообразности или нецелесообразности подключения (технологического присоединения) теплопотребляющей установки к существующей системе централизованного теплоснабжения исходя из недопущения увеличения совокупных расходов в такой системе централизованного теплоснабжения, расчет которых выполняется в порядке, установленном методическими указаниями по разработке схем теплоснабжения.

7.2. Описание текущей ситуации, связанной с ранее принятыми в соответствии с законодательством Российской Федерации об электроэнергетике решениями об отнесении генерирующих объектов к генерирующим объектам, мощность которых поставляется в вынужденном режиме в целях обеспечения надежного теплоснабжения потребителей.

7.3. Анализ надежности и качества теплоснабжения для случаев отнесения генерирующего объекта к объектам, вывод которых из эксплуатации может привести к нарушению надежности теплоснабжения (при отнесении такого генерирующего объекта к объектам, электрическая мощность которых поставляется в вынужденном режиме в целях обеспечения надежного теплоснабжения потребителей, в соответствующем году долгосрочного конкурентного отбора мощности на оптовом рынке электрической энергии (мощности) на соответствующий период), в соответствии с методическими указаниями по разработке схем теплоснабжения.

7.4. Обоснование предлагаемых для строительства источников тепловой энергии, функционирующих в режиме комбинированной выработкой тепловой и электрической энергии, для обеспечения перспективных тепловых нагрузок.

7.5. Обоснование предлагаемых для реконструкции и (или) модернизации действующих источников тепловой энергии, функционирующих в режиме комбинированной выработкой тепловой и электрической энергии, для обеспечения перспективных приростов тепловых нагрузок.

7.6. Обоснование предложений по переоборудованию котельных в источники тепловой энергии, функционирующие в режиме комбинированной выработки электрической и тепловой энергии, с выработкой электроэнергии на собственные нужды теплоснабжающей организации в отношении источника тепловой энергии, на базе существующих и перспективных тепловых нагрузок.

7.7. Обоснование предлагаемых для реконструкции и (или) модернизации котельных с увеличением зоны их действия путем включения в нее зон действия существующих источников тепловой энергии.

7.8 Обоснование предлагаемых для перевода в пиковый режим работы котельных по отношению к источникам тепловой энергии, функционирующим в режиме комбинированной выработки электрической и тепловой энергии.

7.9 Обоснование предложений по расширению зон действия действующих источников тепловой энергии, функционирующих в режиме комбинированной выработки электрической и тепловой энергии.

7.10. Обоснование предлагаемых для вывода в резерв и (или) вывода из эксплуатации котельных при передаче тепловых нагрузок на другие источники тепловой энергии.

7.11 Обоснование организации индивидуального теплоснабжения в зонах застройки поселения малоэтажными жилыми зданиями.

7.12 Обоснование перспективных балансов производства и потребления тепловой мощности источников тепловой энергии и теплоносителя и присоединенной тепловой нагрузки в каждой из систем теплоснабжения поселения.

7.13 Анализ целесообразности ввода новых и реконструкции и (или) модернизации существующих источников тепловой энергии с использованием возобновляемых источников энергии, а также местных видов топлива

7.14 Обоснование организации теплоснабжения в производственных зонах на территории поселения.

7.15 Результаты расчетов радиуса эффективного теплоснабжения.

ГЛАВА 8. Предложения по строительству, реконструкции и (или) модернизации тепловых сетей.

8.1. Предложения по реконструкции и (или) модернизации, строительству тепловых сетей, обеспечивающих перераспределение тепловой нагрузки из зон с дефицитом тепловой мощности в зоны с избытком тепловой мощности (использование существующих резервов).

8.2. Предложения по строительству тепловых сетей для обеспечения перспективных приростов тепловой нагрузки под жилищную, комплексную или производственную застройку во вновь осваиваемых районах поселения.

8.3. Предложения по строительству тепловых сетей, обеспечивающих условия, при наличии которых существует возможность поставок тепловой энергии потребителям от различных источников тепловой энергии при сохранении надежности теплоснабжения.

8.4. Предложения по строительству, реконструкции и (или) модернизации тепловых сетей для повышения эффективности функционирования системы теплоснабжения, в том числе за счет перевода котельных в пиковый режим работы или ликвидации котельных.

8.5. Предложения по строительству тепловых сетей для обеспечения нормативной надежности теплоснабжения.

8.6. Предложения по реконструкции и (или) модернизации тепловых сетей с увеличением диаметра трубопроводов для обеспечения перспективных приростов тепловой нагрузки.

8.7. Предложения по реконструкции и (или) модернизации тепловых сетей, подлежащих замене в связи с исчерпанием эксплуатационного ресурса.

8.8. Предложения по строительству, реконструкции и (или) модернизации насосных станций.

ГЛАВА 9. Предложения по переводу открытых систем теплоснабжения (горячего водоснабжения) в закрытые системы горячего водоснабжения.

9.1. Техничко-экономическое обоснование предложений по типам присоединений теплоснабляющих установок потребителей (или присоединений абонентских вводов) к тепловым сетям, обеспечивающим перевод потребителей, подключенных к открытой системе теплоснабжения (горячего водоснабжения), на закрытую систему горячего водоснабжения.

9.2. Выбор и обоснование метода регулирования отпуска тепловой энергии от источников тепловой энергии.

9.3. Предложения по реконструкции тепловых сетей для обеспечения передачи тепловой энергии при переходе от открытой системы теплоснабжения (горячего водоснабжения) к закрытой системе горячего водоснабжения.

9.4. Расчет потребности инвестиций для перевода открытой системы теплоснабжения (горячего водоснабжения) в закрытую систему горячего водоснабжения.

9.5. Оценку целевых показателей эффективности и качества теплоснабжения в открытой системе теплоснабжения (горячего водоснабжения) и закрытой системе горячего водоснабжения.

9.6. Предложения по источникам инвестиций.

ГЛАВА 10. Перспективные топливные балансы.

10.1 Расчеты по каждому источнику тепловой энергии перспективных максимальных часовых и годовых расходов основного вида топлива для зимнего и летнего периодов, необходимого для обеспечения нормативного функционирования источников тепловой энергии на территории поселения.

10.2 Результаты расчетов по каждому источнику тепловой энергии нормативных запасов топлива.

10.3 Вид топлива, потребляемый источником тепловой энергии, в том числе с использованием возобновляемых источников энергии и местных видов топлива.

10.4. Виды топлива (в случае, если топливом является уголь,- вид ископаемого угля в соответствии с Межгосударственным стандартом ГОСТ 25543-2013 «Угли бурые, каменные, антрациты. Классификация по генетическим и технологическим параметрам»), их долю и значение низшей теплоты сгорания топлива, используемые для производства тепловой энергии по каждой системе теплоснабжения.

10.5. Преобладающий в поселении вид топлива, определенный по совокупности всех систем теплоснабжения, находящихся в соответствующем поселении.

10.6. Приоритетное направление развития топливного баланса поселения.

ГЛАВА 11. Оценка надежности теплоснабжения.

11.1 Метод и результаты обработки данных по отказам участков тепловых сетей (аварийным ситуациям), средней частоты отказов участков тепловых сетей (аварийных ситуаций) в каждой системе теплоснабжения.

11.2 Метод и результаты обработки данных по восстановлению отказавших участков тепловых сетей (участков тепловых сетей, на которых произошли аварийные ситуации), среднего времени восстановления отказавших участков тепловых сетей в каждой системе теплоснабжения.

11.3 Результаты оценки вероятности отказа (аварийной ситуации) и безотказной (безаварийной) работы системы теплоснабжения по отношению к потребителям, присоединенным к магистральным и распределительным теплопроводам.

11.4 Результаты оценки коэффициентов готовности теплопроводов к несению тепловой нагрузки.

11.5 Результаты оценки недоотпуска тепловой энергии по причине отказов (аварийных ситуаций) и простоев тепловых сетей и источников тепловой энергии.

ГЛАВА 12. Обоснование инвестиций в строительство, реконструкцию, техническое перевооружение и (или) модернизации.

12.1 Оценка финансовых потребностей для осуществления строительства, реконструкции, технического перевооружения и (или) модернизации источников тепловой энергии и тепловых сетей.

12.2 Обоснованные предложения по источникам инвестиций, обеспечивающих финансовые потребности для осуществления строительства, реконструкции, технического перевооружения и (или) модернизации источников тепловой энергии и тепловых сетей.

12.3 Расчеты экономической эффективности инвестиций.

12.4 Расчеты ценовых (тарифных) последствий для потребителей при реализации программ строительства, реконструкции, технического перевооружения и (или) модернизации систем теплоснабжения.

ГЛАВА 13. Индикаторы развития систем теплоснабжения поселения.

ГЛАВА 14. Ценовые (тарифные) последствия.

14.1 Тарифно-балансовые расчетные модели теплоснабжения потребителей по каждой системе теплоснабжения.

14.2 Тарифно-балансовые расчетные модели теплоснабжения потребителей по каждой единой теплоснабжающей организации.

14.3 Результаты оценки ценовых (тарифных) последствий реализации проектов схемы теплоснабжения на основании разработанных тарифно-балансовых моделей.

ГЛАВА 15. Реестр единых теплоснабжающих организаций.

15.1 Реестр систем теплоснабжения, содержащий перечень теплоснабжающих организаций, действующих в каждой системе теплоснабжения, расположенных в границах поселения.

15.2 Реестр единых теплоснабжающих организаций, содержащий перечень систем теплоснабжения, входящих в состав единой теплоснабжающей организации.

15.3 Основания, в том числе критерии, в соответствии с которыми теплоснабжающей организации присвоен статус единой теплоснабжающей организации.

15.4 Заявки теплоснабжающих организаций, поданные в рамках разработки проекта схемы теплоснабжения (при их наличии), на присвоение статуса единой теплоснабжающей организации.

15.5 Описание границ зон деятельности единой теплоснабжающей организации (организаций).

ГЛАВА 16. Реестр мероприятий схемы теплоснабжения.

16.1 Перечень мероприятий по строительству, реконструкции, техническому перевооружению и (или) модернизации источников тепловой энергии.

16.2 Перечень мероприятий по строительству, реконструкции, техническому перевооружению и (или) модернизации тепловых сетей и сооружений на них.

16.3 Перечень мероприятий, обеспечивающих переход от открытых систем теплоснабжения (горячего водоснабжения) на закрытые системы горячего водоснабжения.

ГЛАВА 17. Замечания и предложения к проекту схемы теплоснабжения.

17.1 Перечень всех замечаний и предложений, поступивших при разработке, утверждении и актуализации схемы теплоснабжения.

17.2 Ответы разработчиков проекта схемы теплоснабжения на замечания и предложения.

17.3 Перечень учтенных замечаний и предложений, а также реестр изменений, внесенных в разделы схемы теплоснабжения и главы обосновывающих материалов к схеме теплоснабжения.

ГЛАВА 18. Сводный том изменений, выполненных в доработанной и (или) актуализированной схеме теплоснабжения.

## Введение

Проектирование систем теплоснабжения городов представляет собой комплексную задачу, от правильного решения которой во многом зависят масштабы необходимых капитальных вложений в эти системы. Прогноз спроса на тепловую энергию основан на схеме развития поселения, в первую очередь его градостроительной деятельности, определенной генеральным планом.

Схема теплоснабжения является основным пред проектным документом по развитию теплового хозяйства сельского поселения. Она разрабатывается на основе анализа фактических тепловых нагрузок потребителей с учетом перспективного развития на 15 лет, структуры топливного баланса региона, оценки состояния существующих источников тепла и тепловых сетей и возможности их дальнейшего использования, рассмотрения вопросов надежности, экономичности.

Используемые в настоящем документе понятия означают следующее:

"зона действия системы теплоснабжения" - территория поселения, городского округа или ее часть, границы которой устанавливаются по наиболее удаленным точкам подключения потребителей к тепловым сетям, входящим в систему теплоснабжения;

"зона действия источника тепловой энергии" - территория поселения, городского округа или ее часть, границы которой устанавливаются закрытыми секционирующими задвижками тепловой сети системы теплоснабжения;

"установленная мощность источника тепловой энергии" - сумма номинальных тепловых мощностей всего принятого по акту ввода в эксплуатацию оборудования, предназначенного для отпуска тепловой энергии потребителям на собственные и хозяйственные нужды;

"располагаемая мощность источника тепловой энергии" - величина, равная установленной мощности источника тепловой энергии за вычетом объемов мощности, не реализуемой по техническим причинам, в том числе по причине снижения тепловой мощности оборудования в результате эксплуатации на продленном техническом ресурсе (снижение параметров пара перед турбиной, отсутствие рециркуляции в пиковых водогрейных котлоагрегатах и др.);

"мощность источника тепловой энергии нетто" - величина, равная располагаемой мощности источника тепловой энергии за вычетом тепловой нагрузки на собственные и хозяйственные нужды;

"теплосетевые объекты" - объекты, входящие в состав тепловой сети и обеспечивающие передачу тепловой энергии от источника тепловой энергии до теплопотребляющих установок потребителей тепловой энергии;

"элемент территориального деления" - территория поселения, городского округа или ее часть, установленная по границам административно-территориальных единиц;

"расчетный элемент территориального деления" - территория поселения, городского округа или ее часть, принятая для целей разработки схемы теплоснабжения в неизменяемых границах на весь срок действия схемы

теплоснабжения

При выполнении настоящей работы использованы следующие материалы: проектная и исполнительная документация по источникам тепла, тепловым сетям, насосным станциям, тепловым пунктам;

эксплуатационная документация (расчетные температурные графики, гидравлические режимы, данные по присоединенным тепловым нагрузкам и их видам и т.п.);

материалы проведения гидравлических испытаний тепловых сетей;

конструктивные данные по видам прокладки и типам применяемых теплоизоляционных конструкций, сроки эксплуатации тепловых сетей;

материалы по разработке энергетических характеристик систем транспорта тепловой энергии;

данные технологического и коммерческого учета потребления топлива, отпуска и потребления тепловой энергии, теплоносителя, электроэнергии, измерений по приборам контроля режимов отпуска тепла, топлива;

документы по хозяйственной и финансовой деятельности (действующие нормы и нормативы, тарифы и их составляющие, лимиты потребления, договоры на поставку топливно-энергетических ресурсов) и на пользование тепловой энергией, водой, данные потребления топливно-энергетических ресурсов на собственные нужды, потери);

статистическая отчетность о выработке и отпуске тепловой энергии, и использовании ТЭР в натуральном и стоимостном выражении.

При разработке Схемы в качестве базового периода - 2019 г. с выделением этапов 2020, 2021, 2022, 2023, 2024-2026, 2027-2034 года.

Схема теплоснабжения разработана в соответствии с требованиями следующих документов:

Федерального закона Российской Федерации от 27.07.2010 №190-ФЗ «О теплоснабжении»;

Постановление Правительства Российской Федерации от 22.02.2012 №154 «О требованиях к схемам теплоснабжения, порядку их разработки и утверждения»;

Постановление Правительства Российской Федерации от 05.07.2018 г. № 787 «О подключении (технологическом присоединении) к системам теплоснабжения, недискриминационном доступе к услугам в сфере теплоснабжения, изменении и признании утратившим силу некоторых актов Правительства Российской Федерации»;

Постановление Правительства Российской Федерации от 08.08.2012 №808 «Об организации теплоснабжения в Российской Федерации и о внесении изменений в некоторые акты Правительства Российской Федерации»;

Постановление Правительства Российской Федерации от 22.10.2012 г. № 1075 «О ценообразовании в сфере теплоснабжения»

«Методических основ разработки схем теплоснабжения поселений и промышленных узлов Российской Федерации» РД-10-ВЭП, разработанных ОАО «Объединение ВНИПИЭНЕРГО-ПРОМ» и введенных в действие с 22.05.2006;

МДК 4-05.2004 «Методика определения потребности в топливе, электрической энергии и воде при производстве и передаче тепловой энергии и теплоносителей в системах коммунального теплоснабжения».

При разработке Схемы теплоснабжения дополнительно использовались нормативные документы:

СП 89.13330.2012 Котельные установки. Актуализированная редакция СНиП II-35-76;

СП 124.13330.2012 Тепловые сети. Актуализированная редакция СНиП 41-02-2003;

СП 50.13330.2012 Тепловая защита зданий. Актуализированная редакция СНиП 23-02-2003;

СП 41-105-2002 «Проектирование и строительство тепловых сетей бесканальной прокладки из стальных труб с индустриальной тепловой изоляцией из пенополиуретана в полиэтиленовой оболочке»;

СП 41-101-95 «Проектирование тепловых пунктов»;

СП 131.13330.2012 Строительная климатология. Актуализированная редакция СНиП 23-01-99\*;

СП 41-110-2005 «Проектирование тепловых сетей»;

ГОСТ 30494-96 «Здания жилые и общественные. Параметры микроклимата в помещениях»;

ГОСТ 27.002-89 «Надежность в технике»;

ГОСТ 30732-2006 «Трубы и фасонные изделия стальные с тепловой изоляцией из пенополиуретана с защитной оболочкой».

## ТОМ 1

ГЛАВА 1. Существующее положение в сфере производства, передачи и потребления тепловой энергии для целей теплоснабжения.

Часть 1. Функциональная структура теплоснабжения.

1.1.1 Зоны действия производственных котельных.

Производственные котельные на территории Тиинского сельского поселения отсутствуют.

1.1.2 Зоны действия индивидуального теплоснабжения.

Частный сектор в Тиинском сельском поселении преимущественно отапливается индивидуальными источниками теплоснабжения.

Графические материалы с зонами действия индивидуальных источников теплоснабжения приведены в Приложении.

Основным видом топлива индивидуальных источников теплоснабжения в Тиинском сельском поселении является природный газ.

1.1.3 Зоны действия отопительных котельных

В с. Тиинск имеется пять котельных. Котельные отапливают муниципальные объекты, жилые дома, а также прочие потребители.

На территории с. Слобода-Выходцева имеется две котельных. Котельные отапливают муниципальные объекты.

Графические материалы с обозначением зоны действия муниципальной котельной приведены в Приложении.



На территории с. Русский Мекелесс имеется одна котельная. Котельная отапливает муниципальные объекты, жилой сектор.

Графические материалы с обозначением зоны действия муниципальной котельной приведены в Приложении.

На территории с. Терентьевка имеется одна котельная. Котельная отапливает муниципальные объекты.

Графические материалы с обозначением зоны действия муниципальной котельной приведены в Приложении.

На территории с. Лесная Хмелевка имеется одна котельная. Котельная отапливает муниципальные объекты.

Графические материалы с обозначением зоны действия муниципальной котельной приведены в Приложении.

Часть 2. Источники тепловой энергии.

1.2.1 Структура и технические характеристики основного оборудования.

По состоянию на 01.01.2019 централизованное теплоснабжение потребителей осуществлялось от девяти источников тепловой энергии. Характеристика централизованных котельных, расположенных на территории муниципального образования «Тиинское сельское поселение» Мелекесского района Ульяновской области приведена в таблице 2.1.

Таблица 2.1 – Характеристика централизованных котельных.

Объект	Целевое назначение	Назначение	Обеспечиваемый вид теплоснабжения	Надежность отпуская теплоты потребителям	Категория обслуживаемых потребителей
1. Газовая котельная №1 (с. Тиинск, ул. Советская, 32)	центральная	отопительная	отопление	первой категории	вторая
2. Газовая котельная № 2 (с. Тиинск, ул. Советская, 23)	центральная	отопительная	отопление	первой категории	вторая
3. Газовая котельная (с. Тиинск, ул. Больничная, 10)	центральная	отопительная	отопление	первой категории	первая
4. Газовая котельная (с. Тиинск, ул. Площадь)	центральная	отопительная	отопление	первой категории	вторая

Советов, д.1)					
5.Газовая котельная (с. Тиинск, ул. Кооперативная, д.48)	центральная	отопительная	отопление	первой категории	вторая
6. Газовая котельная (с. Слобода-Выходцево, ул. Центральная д. 43)	центральная	отопительная	отопление	первой категории	вторая
7. Газовая котельная (с. Слобода-Выходцево, пер. Молодежный д. 5)	центральная	отопительная	отопление	первой категории	вторая
8. Котельная (с. Русский Мелекес, ул. Совхозная, 12)	центральная	отопительная	отопление	первой категории	вторая
9. Котельная (с. Терентьевка, ул. Центральная д. № 20)	центральная	отопительная	отопление	первой категории	вторая
10. Пеллетная котельная с. Лесная Хмелевка, ул. Мираксовый д.6.	центральная	отопительная	отопление	первой категории	вторая

Характеристика котлов источников теплоснабжения приведена в таблице 2.2.

Таблица 2.2 – Основные характеристики котлов источников теплоснабжения

Наименование источника тепловой энергии	Марка и количество котлов	Топливо основное, (резервное)	Температурный график теплоносителя (в наружной сети)	Техническое состояние
Газовая котельная №1 (с. Тиинск, ул. Советская, 32)	ИШМА-100	природный газ	95-70°C	Хор.
	ИШМА-100	природный газ	95-70°C	Хор.
	ИШМА-100	природный газ	95-70°C	Хор.
	ИШМА-100	природный газ	95-70°C	Хор.
Газовая котельная № 2 (с.Тиинск, ул. Советская, 23)	ИШМА-80	природный газ	95-70°C	Хор.
	ИШМА-80	природный газ	95-70°C	Хор.
Газовая котельная (с. Тиинск, ул. Больничная ,10)	RS-F100	природный газ	95-70°C	Хор.
	ХАПЕР-100	природный газ	95-70°C	Хор.
Газовая котельная (с. Тиинск, ул. Площадь Советов, д.1)	ИШМА 100	природный газ	95-70°C	Хор.
	ИШМА 100	природный газ	95-70°C	Хор.
Газовая котельная (с. Тиинск, ул. Кооперативная, д.48)	ИШМА 100	природный газ	95-70°C	Хор.
	ИШМА 100	природный газ	95-70°C	Хор.

Газовая котельная (с. Слобода-Выходцево, ул. Центральная д. 43)	Ишма- 100 У2	природный газ	95-70°С	Хор.
	Ишма- 100 У2	природный газ	95-70°С	Хор.
Газовая котельная (с. Слобода-Выходцево, пер. Молодежный д. 5)	Ишма- 100 У2	природный газ	95-70°С	Хор.
	Ишма- 100 У2	природный газ	95-70°С	Хор.
Котельная (с. Русский Мелекес, ул.Совхозная 12)	Ква-1,0 ГН Факел	природный газ	95-70°С	Хор.
	Ква-1,0 ГН Факел	природный газ	95-70°С	Хор.
	Ква-1,0 ГН Факел	природный газ	95-70°С	Хор.
	Ква-1,0 ГН Факел	природный газ	95-70°С	Хор.
	Ква-1,0 ГН Факел	природный газ	95-70°С	Хор.
Котельная (с. Терентьевка, ул. Центральная д. № 20)	ИШМА-40	природный газ	95-70°С	Хор.
	ИШМА-40	природный газ	95-70°С	Хор.
Пеллетная котельная с. Лесная Хмелевка, ул. Мираксовой, д.б.	FACi13	пеллеты	95-70°С	Хор.
	FACi13	пеллеты	95-70°С	Хор.

Таблица 2.3 – Технические характеристики Котельной №1 с. Тиинск, ул. Советская, 32

Оборудование
--------------

Котлы		
Котел №1	марка /тип	ИШМА-100 Водогрейный
	Производительность, Гкал/ч	3,23
Котел №2	марка /тип	ИШМА-100 Водогрейный
	Производительность, Гкал/ч	3,23
Котел №3	марка /тип	ИШМА-100 Водогрейный
	Производительность, Гкал/ч	3,23
Котел №4	марка /тип	ИШМА-100 Водогрейный
	Производительность, Гкал/ч	3,23
Насосы		
Сетевые	Тип	-
	Мощность двигателя, кВт	-
	Количество, шт.	-
Циркуляционные	Тип	-
	Мощность двигателя, кВт	-
	Количество, шт.	-
Вспомогательное оборудование		
Аппарат антинакипной	марка /тип	-
	Количество, шт.	-
	Производительность, м <sup>3</sup> (т)/ч	-
Теплообменник пластинчатый	марка /тип	-
	Количество, шт.	-
	Производительность, м <sup>3</sup> (т)/ч	-

Таблица 2.4 – Технические характеристики Котельная №2 с Тиинск, ул. Советская, 23

Оборудование		
Котлы		
Котел №1	марка /тип	ИШМА-80 Водогрейный
	Производительность, Гкал/ч	6,46
Котел №2	марка /тип	ИШМА-80 Водогрейный
	Производительность, Гкал/ч	6,46
Насосы		
Сетевые	Тип	-
	Мощность двигателя, кВт	-
	Количество, шт.	-
	Тип	-
	Мощность двигателя, кВт	-
	Количество, шт.	-
Циркуляционные	Тип	-
	Мощность двигателя, кВт	-
	Количество, шт.	-
	Тип	-
	Мощность двигателя, кВт	-
	Количество, шт.	-
Вспомогательное оборудование		
Аппарат антинакипной	марка /тип	-
	Количество, шт.	-
	Производительность, м <sup>3</sup> (т)/ч	-

Теплообменник пластинчатый	марка /тип	-
	Количество, шт.	-
	Производительность, м <sup>3</sup> (т)/ч	-

Таблица 2.5 – Технические характеристики Котельная №3 с. Тиинск, ул. Больничная, 10

Оборудование		
Котлы		
Котел №1	марка /тип	RS-F100 Водогрейный
	Производительность, Гкал/ч	0,825
Котел №2	марка /тип	ХАПЕР-100 Водогрейный
	Производительность, Гкал/ч	0,859
Насосы		
Сетевые	Тип	-
	Мощность двигателя, кВт	-
	Количество, шт.	-
	Тип	-
	Мощность двигателя, кВт	-
	Количество, шт.	-
Циркуляционные	Тип	-
	Мощность двигателя, кВт	-
	Количество, шт.	-
	Тип	-
	Мощность двигателя, кВт	-
	Количество, шт.	-
Вспомогательное оборудование		
Аппарат антинакипной	марка /тип	-
	Количество, шт.	-
	Производительность, м <sup>3</sup> (т)/ч	-
Теплообменник пластинчатый	марка /тип	-
	Количество, шт.	-
	Производительность, м <sup>3</sup> (т)/ч	-

Таблица 2.6 – Технические характеристики Котельная №4 с. Тиинск, ул. Площадь Советов, д.1

Оборудование		
Котлы		
Котел №1	марка /тип	ИШМА 100 Водогрейный
	Производительность, Гкал/ч	1,2
Котел №2	марка /тип	ИШМА 100 Водогрейный
	Производительность, Гкал/ч	1,2
Насосы		
Сетевые	Тип	-
	Мощность двигателя, кВт	-
	Количество, шт.	-
	Тип	-
	Мощность двигателя, кВт	-

	Количество, шт.	-
Циркуляционные	Тип	-
	Мощность двигателя, кВт	-
	Количество, шт.	-
	Тип	-
	Мощность двигателя, кВт	-
	Количество, шт.	-
Вспомогательное оборудование		
Аппарат антинакипной	марка /тип	-
	Количество, шт.	-
	Производительность, м <sup>3</sup> (т)/ч	-
Теплообменник пластинчатый	марка /тип	-
	Количество, шт.	-
	Производительность, м <sup>3</sup> (т)/ч	-

Таблица 2.7 - Технические характеристики Котельная №4 с. Тиинск, ул. Кооперативная, д.48

Оборудование		
Котлы		
Котел №1	марка /тип	ИШМА 100 Водогрейный
	Производительность, Гкал/ч	0,086
Котел №2	марка /тип	ИШМА 100 Водогрейный
	Производительность, Гкал/ч	0,086
Насосы		
Сетевые	Тип	-
	Мощность двигателя, кВт	-
	Количество, шт.	-
	Тип	-
	Мощность двигателя, кВт	-
	Количество, шт.	-
Циркуляционные	Тип	-
	Мощность двигателя, кВт	-
	Количество, шт.	-
	Тип	-
	Мощность двигателя, кВт	-
	Количество, шт.	-
Вспомогательное оборудование		
Аппарат антинакипной	марка /тип	-
	Количество, шт.	-
	Производительность, м <sup>3</sup> (т)/ч	-
Теплообменник пластинчатый	марка /тип	-
	Количество, шт.	-
	Производительность, м <sup>3</sup> (т)/ч	-

Таблица 2.8- Технические характеристики Котельная №5 с. Слобода-Выходцево, ул. Центральная, д. 43

Оборудование
--------------

Котлы		
Котел №1	марка /тип	Ишма- 100 У2 Водогрейный
	Производительность, Гкал/ч	5,4
Котел №2	марка /тип	Ишма- 100 У2 Водогрейный
	Производительность, Гкал/ч	5,4
Насосы		
Сетевые	Тип	-
	Мощность двигателя, кВт	-
	Количество, шт.	-
	Тип	-
	Мощность двигателя, кВт	-
	Количество, шт.	-
Циркуляционные	Тип	-
	Мощность двигателя, кВт	-
	Количество, шт.	-
	Тип	-
	Мощность двигателя, кВт	-
	Количество, шт.	-
Вспомогательное оборудование		
Аппарат антинакипной	марка /тип	-
	Количество, шт.	-
	Производительность, м3 (т)/ч	-
Теплообменник пластинчатый	марка /тип	-
	Количество, шт.	-
	Производительность, м3 (т)/ч	-

Таблица 2.9– Технические характеристики Котельная №6 с. Слобода-Выходцево, пер. Молодежный, д. 5

Оборудование		
Котлы		
Котел №1	марка /тип	Ишма- 100 У2 Водогрейный
	Производительность, Гкал/ч	5,4
Котел №2	марка /тип	Ишма- 100 У2 Водогрейный
	Производительность, Гкал/ч	5,4
Насосы		
Сетевые	Тип	-
	Мощность двигателя, кВт	-
	Количество, шт.	-
	Тип	-
	Мощность двигателя, кВт	-
	Количество, шт.	-
Циркуляционные	Тип	-
	Мощность двигателя, кВт	-
	Количество, шт.	-
	Тип	-
	Мощность двигателя, кВт	-
	Количество, шт.	-
Вспомогательное оборудование		
Аппарат антинакипной	марка /тип	-



	Количество, шт.	-
	Производительность, м3 (т)/ч	-
Теплообменник пластинчатый	марка /тип	-
	Количество, шт.	-
	Производительность, м3 (т)/ч	-

Таблица 2.10– Технические характеристики Котельная №7 с. Русский Мелекесс, ул. Совхозная, д.12

Оборудование		
Котлы		
Котел №1	марка /тип	Ква-1,0 ГН Факел Водогрейный
	Производительность, Гкал/ч	0,86
Котел №2	марка /тип	Ква-1,0 ГН Факел Водогрейный
	Производительность, Гкал/ч	0,86
Котел №3	марка /тип	Ква-1,0 ГН Факел Водогрейный
	Производительность, Гкал/ч	0,86
Котел №4	марка /тип	Ква-1,0 ГН Факел Водогрейный
	Производительность, Гкал/ч	0,86
Котел №5	марка /тип	Ква-1,0 ГН Факел Водогрейный
	Производительность, Гкал/ч	0,86
Насосы		
Сетевые	Тип	-
	Мощность двигателя, кВт	-
	Количество, шт.	-
	Тип	-
	Мощность двигателя, кВт	-
	Количество, шт.	-
Циркуляционные	Тип	-
	Мощность двигателя, кВт	-
	Количество, шт.	-
	Тип	-
	Мощность двигателя, кВт	-
	Количество, шт.	-
Вспомогательное оборудование		
Аппарат антинакипной	марка /тип	-
	Количество, шт.	-
	Производительность, м3 (т)/ч	-
Теплообменник пластинчатый	марка /тип	-
	Количество, шт.	-
	Производительность, м3 (т)/ч	-

Таблица 2.11– Технические характеристики Котельная №8 с. Терентьевка, ул. Центральная, д.20

Оборудование		
Котлы		
Котел №1	марка /тип	ИШМА-40- Водогрейный
	Производительность, Гкал/ч	0,0345
Котел №2	марка /тип	ИШМА-40- Водогрейный
	Производительность, Гкал/ч	0,0345
Насосы		
Сетевые	Тип	-
	Мощность двигателя, кВт	-
	Количество, шт.	-
	Тип	-
	Мощность двигателя, кВт	-
	Количество, шт.	-
Циркуляционные	Тип	-
	Мощность двигателя, кВт	-
	Количество, шт.	-
	Тип	-
	Мощность двигателя, кВт	-
	Количество, шт.	-
Вспомогательное оборудование		
Аппарат антинакипной	марка /тип	-
	Количество, шт.	-
	Производительность, м3 (т)/ч	-
Теплообменник пластинчатый	марка /тип	-
	Количество, шт.	-
	Производительность, м3 (т)/ч	-

Таблица 2.12– Технические характеристики Котельная №9 с. Лесная Хмелевка, ул. Мираксовой, д.6.

Оборудование		
Котлы		
Котел №1	марка /тип	ФАС/13 Факел Водогрейный
	Производительность, Гкал/ч	0,5
Котел №2	марка /тип	ФАС/13 Водогрейный
	Производительность, Гкал/ч	0,5
Насосы		
Сетевые	Тип	-
	Мощность двигателя, кВт	-
	Количество, шт.	-
	Тип	-
	Мощность двигателя, кВт	-
	Количество, шт.	-
Циркуляционные	Тип	-
	Мощность двигателя, кВт	-
	Количество, шт.	-
	Тип	-
	Мощность двигателя, кВт	-
	Количество, шт.	-

Вспомогательное оборудование		
Аппарат антинакипной	марка /тип	-
	Количество, шт.	-
	Производительность, м3 (т)/ч	-
Теплообменник пластинчатый	марка /тип	-
	Количество, шт.	-
	Производительность, м3 (т)/ч	-

1.2.2 Параметры установленной тепловой мощности теплофикационного оборудования и теплофикационной установки.

В системах централизованного теплоснабжения населенных пунктов, входящих в состав муниципального образования «Тиинское сельское поселение» Мелекесского района Ульяновской области, теплофикационные установки, работающие в режиме комбинированной выработки тепловой и электрической энергии, отсутствуют. Оборудование котельных работает только в режиме выработки тепловой энергии.

Параметры установленной тепловой мощности котлов приведены в таблице 2.13.1.

Таблица 2.13.1- Параметры установленной тепловой мощности теплоснабжающей организации и теплотехнических установок.

Источник тепловой энергии	Основное оборудование источника тепловой энергии				Установленная тепловая мощность основного оборудования, Гкал/ч	Технические ограничения на использование установленной тепловой мощности	Фактический КПД, %	Располагаемая мощность основного оборудования, Гкал/ч	Источники тепловой энергии, Гкал/ч
	Тип (марка)	Производительность, кВт	Количество, шт.	Тепловая мощность основного оборудования, Гкал/ч					
Газовая котельная №1 (с. Тиинск, ул. Советская, 52)	ИШМА-100	100	1	12,92	12,92	Отсутствует	-91	12,92	
	ИШМА-100	100	1						
	ИШМА-100	100	1						
	ИШМА-100	100	1						
Газовая котельная № 2 (с.Тиинск, ул. Советская, 25)	ИШМА-80	80	1	12,92	12,92	Отсутствует	-91	12,92	
	ИШМА-80	80	1						
Газовая котельная (с. Тиинск, ул. Больничная ,10)	RS-F100	100	1	1,6	1,6	Отсутствует	-89	1,6	
	ХАПЕР-100	100	1						
Газовая котельная (с. Тиинск, ул. Площадь Советов, д.1)	ИШМА 100	100	1	2,4	2,4	Отсутствует	-91	1,7	
	ИШМА 100	100	1						
Газовая	ИШМА 100	100	1				-91		

котельная (с. Тиинск, ул. Кооперативная, д.48)	ИШМА 100	100	1	0,172	0,172	Отсутствует	-91	0,172
Газовая котельная (с. Слобода-Выходцево, ул. Центральная д. 43)	Ишма- 100 У2	100	1	10,8	10,8	Отсутствует	-91	10,8
	Ишма- 100 У2	100	1				-91	
Газовая котельная (с. Слобода-Выходцево, пер. Молодежный д. 5)	Ишма- 100 У2	100	1	10,8	10,8	Отсутствует	-91	10,8
	Ишма- 100 У2	100	1				-91	
Котельная (с. Русский Мелекес, ул. Совхозная 12)	Ква-1,0 ГН Факел	1000	1	4,3	4,3	Отсутствует	-87	4,3
	Ква-1,0 ГН Факел	1000	1				-87	
	Ква-1,0 ГН Факел	1000	1				-87	
	Ква-1,0 ГН Факел	1000	1				-87	
	Ква-1,0 ГН Факел	1000	1				-87	
	Ква-1,0 ГН Факел	1000	1				-87	
Котельная (с. Терентьевка, ул. Центральная д. № 20)	ИШМА-40	40	1	0,6	0,6	Отсутствует	-91	0,6
	ИШМА-40	40	1				-91	
Пеллетная котельная с.	ФАС/13	100	1	1,0	1,0	Отсутствует	91	1,0

Лесная Хмелевка, ул. Мираксовой, д.б.	ФАС/13	100	1				93	
---	--------	-----	---	--	--	--	----	--

1.2.3 Ограничения тепловой мощности и параметры располагаемой тепловой мощности.

Располагаемая тепловая мощность и ее ограничения нереализуемые по техническим причинам в котельных, расположенных на территории муниципального образования «Тиинское сельское поселение» Мелекесского района Ульяновской области представлены в таблице 2.13.2. Ограничения тепловой мощности возникают в основном из-за высокой степени изношенности оборудования котельной, а также из-за отсутствия водоподготовительных установок и изношенности тепловых сетей.

Таблица 2.13.2 – Ограничения тепловой мощности и параметры располагаемой тепловой мощности

Наименование и адрес	Год ввода в эксплуатацию	Ограничения тепловой мощности	Располагаемая тепловая мощность, Гкал/ч
1. Газовая котельная №1 (с. Тиинск, ул. Советская, 32)	-	0,0	12,92
2. Газовая котельная № 2 (с. Тиинск, ул. Советская, 23)	-	0,0	12,92
3. Газовая котельная (с. Тиинск, ул. Больничная ,10)	-	0,0	1,6
4. Газовая котельная (с. Тиинск, ул. Площадь Советов, д.1)	-	0,7	1,7
5. Газовая котельная (с. Тиинск, ул. Кооперативная, д.48)	-	0,8	0,172
6. Газовая котельная (с. Слобода-Выходцево, ул. Центральная, д. 43)	-	0,0	10,8
7. Газовая котельная (с. Слобода-Выходцево, пер. Молодежный, д. 5)	-	0,0	10,8
8. Котельная (с. Русский Мелекес, ул.Совхозная, 12)	-	0,0	4,3
9. Котельная (с. Терентьевка, ул. Центральная, д.20)	-	0,0	0,6
10. Пеллетная котельная с. Лесная Хмелевка, ул. Мираксовой, д.б.	-	0,0	1,0



1.2.4 Объем потребления тепловой энергии (мощности) на собственные и хозяйственные нужды теплоснабжающей организации в отношении источников тепловой энергии и параметры тепловой мощности нетто.

Расход теплоты на собственные нужды котельных определяется исходя из потребностей каждого конкретного теплоисточника как сумма расходов теплоты на отдельные элементы затрат:

- потери теплоты на растопку котлов;
- потери теплоты на нагрев воды, удаляемой из котла с продувкой;
- расход теплоты на подогрев жидкого топлива в цистернах, хранилищах, расходных емкостях;
- расход теплоты в паровых форсунках на распыление жидкого топлива;
- расход теплоты на технологические процессы подготовки воды;
- расход теплоты на отопление помещений котельной и вспомогательных зданий;
- расход теплоты на бытовые нужды персонала и пр.

Параметры установленной тепловой мощности нетто приведены в таблице 2.14.

Таблица 2.14 – Параметры установленной тепловой мощности нетто

№ п/п	Котельная	Марка и количество котлов	Затраты тепловой мощности на собственные и хозяйственные нужды, Гкал/ч	Мощность источника тепловой энергии нетто, Гкал/ч
1	Газовая котельная №1 (с. Тиинск, ул. Советская, д 32)	ИШМА-100-4шт	0,09	12,83
2	Газовая котельная №2 (с.Тиинск, ул. Советская, д 23)	ИШМА-180- 2 шт	0,024	12,896
3	Газовая котельная (с. Тиинск, ул. Больничная, д 10)	RS-F100-1 шт. ХАПЕР-100- 1 шт.	0,036	1,564
4	Газовая котельная (с. Тиинск, ул. Площадь Советов, д.1)	ИШМА 100- 2 шт.	0,054	1,646
5	Газовая котельная (с. Тиинск, ул. Кооперативная, д.48)	ИШМА 100- 2 шт.	0,024	0,776
6	Газовая котельная (с. Слобода-Выходцево, ул. Центральная	Ишма- 100 У2- 2 шт.	0,024	10,776

№ п/п	Котельная	Марка и количество котлов	Затраты тепловой мощности на собственные и хозяйственные нужды, Гкал/ч	Мощность источника тепловой энергии нетто, Гкал/ч
	д.43)			
7	Газовая котельная (с. Слобода-Выходцево, пер. Молодежный, д. 5)	Ишма- 100 У2- 2 шт.	0,024	10,776
8	Котельная (с. Русский Мелекес, ул. Совхозная 12)	Ква-1,0 ГН Факел-5 шт.	0,05	4,25
9	Котельная (с. Терентьевка, ул. Центральная д.20)	Ишма-40-2 шт.	0,009	0,591
10	Пеллетная котельная с. Лесная Хмелевка, ул. Мираксовой, д.6.	ФАС/13- 2шт.	0,024	0,976

1.2.5 Срок ввода в эксплуатацию теплофикационного оборудования, год последнего освидетельствования при допуске к эксплуатации после ремонтов, год продления ресурса и мероприятия по продлению ресурса.

Ведомственные котельные, расположенные на территории муниципального образования «Тиинское сельское поселение» Мелекесского района Ульяновской области работают в режиме выработки только тепловой энергии, теплофикационное оборудование на ней отсутствует.

Ремонтные кампании проводятся в сроки установленные заводами изготовителями оборудования и в соответствии с план-графиками планово-предупредительных ремонтов. Работы проводятся в основном в летний период, при подготовке организации к осенне-зимнему отопительному сезону. Сведения о режимно-наладочных испытаниях и капитальных ремонтах представлены в таблице 2.15.

Таблица 2.15- Эксплуатационные характеристики теплофикационного оборудования

Марка котла	Станционный номер котла	Год ввода в эксплуатацию	Расчетный срок службы, лет	Фактический срок эксплуатации, лет	Год последнего освидетельствования при допуске в эксплуатацию после ремонтов	Год продления ресурса	Мероприятия по продлению ресурса	Год вывода из эксплуатации и демонтажа котла	Мероприятия по выводу из эксплуатации, консервации и демонтажу котла
Газовая котельная №1 (с.Тиинск, ул.Советская,д. 32)									
ИШМА-100	№1	2003	10	-	-	-	Кап. ремонт	-	-
ИШМА-100	№2	2009	10	-	-	-	Кап. ремонт	-	-
ИШМА-100	№3	2010	10	-	-	-	Кап. ремонт	-	-
ИШМА-100	№4	2010	10	-	-	-	Кап. ремонт	-	-
Газовая котельная № 2 (с.Тиинск, ул.Советская, д. 23)									
ИШМА-80	№1	2003	10	-	-	-	Кап. ремонт	-	-
ИШМА-80	№2	2003	10	-	-	-	Кап. ремонт	-	-
Газовая котельная (с. Тиинск, ул. Больничная , д.10)									
RS-F100	№1	2016	10	-	-	-	Кап. ремонт	-	-
ХАПЕР-100	№2	2003	10	-	-	-	Кап. ремонт	-	-
Газовая котельная (с. Тиинск, ул. Площадь Советов, д.1)									
ИШМА 100	№1	2018	10	-	-	-	Кап. ремонт	-	-
ИШМА 100	№2	2018	10	-	-	-	Кап. ремонт	-	-
Газовая котельная (с. Тиинск, ул. Кооперативная, д.48)									
ИШМА 100	№1	2018	10	-	-	-	Кап. ремонт	-	-
ИШМА 100	№2	2018	10	-	-	-	Кап. ремонт	-	-
Газовая котельная (с. Слобода-Выходцево. ул. Центральная. д. 43)									

Ишма-100 У2	№1	-	10	-	-	-	Кап. ремонт	-	-
Ишма-100 У2	№2	-	10	-	-	-	Кап. ремонт	-	-
Газовая котельная (с. Слобода-Выходцево, пер. Молодежный, д. 5)									
Ишма-100 У2	№1	2014	10	-	-	-	Кап. ремонт	-	-
Ишма-100 У2	№2	2014	10	-	-	-	Кап. ремонт	-	-
Котельная (с. Русский Мелекес, ул. Совхозная, д. 12)									
Ква-1,0 ГН Факел	№1	-	10	-	-	-	Кап. ремонт	-	-
Ква-1,0 ГН Факел	№2	-	10	-	-	-	Кап. ремонт	-	-
Ква-1,0 ГН Факел	№3	-	10	-	-	-	Кап. ремонт	-	-
Ква-1,0 ГН Факел	№4	-	10	-	-	-	Кап. ремонт	-	-
Ква-1,0 ГН Факел	№5	-	10	-	-	-	Кап. ремонт	-	-
Котельная (с. Терентьевка, ул. Центральная д. № 20)									
ИШМА-40	№1	2014	10	-	-	-	Кап. ремонт	-	-
ИШМА-40	№2	2014	10	-	-	-	Кап. ремонт	-	-
Пеллетная котельная с. Лесная Хмелевка, ул. Мираксовой, д.б.									
ФАС/13	№1	2014	10	-	-	-	Кап. ремонт	-	-
ФАС/13	№2	2014	10	-	-	-	Кап. ремонт	-	-

### 1.2.6 Схемы выдачи тепловой мощности, структура теплофикационных установок.

Система теплоснабжения котельных является закрытой.

В закрытых системах теплоснабжения сам теплоноситель нигде не расходуется, а лишь циркулирует между источником тепла и местными системами теплоснабжения. Это значит, что такие системы закрыты по отношению к атмосфере, что и нашло отражение в их названии. Количество уходящей от источника и приходящей к нему воды одинаково.

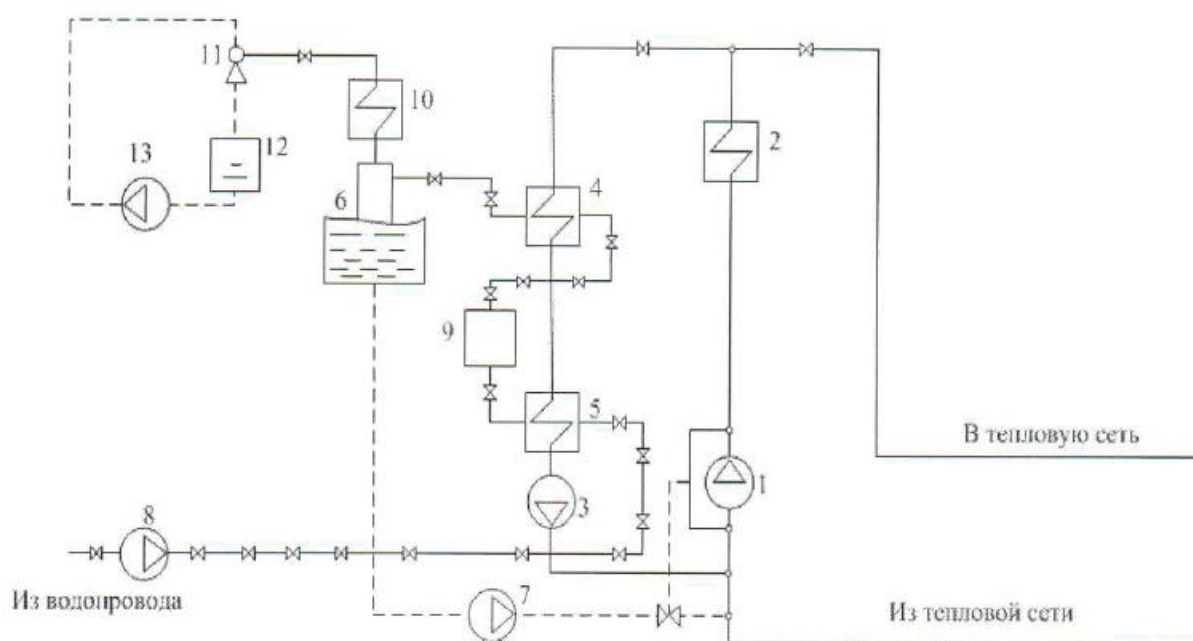
В реальных же системах часть воды теряется из системы через имеющиеся в ней неплотности: через сальники насосов, компенсаторов, арматуры и т.п. Эти утечки воды из системы невелики и при хорошей эксплуатации не превышают 0,5% объема воды в системе.

Однако даже в таком количестве они приносят определенный ущерб, так как с ними бесполезно теряются и тепло, и теплоноситель.

В открытых системах теплоснабжения теплоноситель расходуется на нужды горячего водоснабжения.

Схема выдачи тепловой мощности центральной котельной идентична. Из централизованной системы водоснабжения насосом вода подается в котельную в бак, а затем подогревается в котле и подается в тепловую сеть.

Рисунок 2.1 – Принципиальная тепловая схема котельной с водогрейными котлами.



Источники тепловой энергии, расположенных на территории муниципального образования «Тиинское сельское поселение» Мелекесского района Ульяновской области, не являются источниками комбинированной выработки тепловой и электрической энергии.

1.2.7 Способ регулирования отпуска тепловой энергии от источников тепловой энергии с обоснованием выбора графика изменения температур теплоносителя в зависимости от температуры наружного воздуха.

График изменения температур теплоносителя (рисунок 2.2 ) выбран на основании климатических параметров холодного времени года на территории Чесменского муниципального района РФ СП 131.13330.2012 «Строительная климатология» и справочных данных температуры воды, подаваемой в отопительную систему, и сетевой – в обратном трубопроводе по температурному графику 95–70 °С.

Центральное регулирование на источниках тепловой энергии выполняется путем установки современной газосжигательной аппаратуры в комплекте с погодозависимой автоматикой, управляемой электронным контроллером.

Районные и групповые тепловые пункты (ЦТП) в системе теплоснабжения не используются. Циркуляция теплоносителя осуществляется сетевыми насосами. Подпитка теплоносителя осуществляется подпиточными насосами. Все насосы установлены в котельных. Тепловые сети функционируют без повысительных и понизительных насосных станций.

#### 1.2.8 Среднегодовая загрузка оборудования.

Среднегодовая загрузка оборудования определяется числом часов использования установленной тепловой мощности источника теплоснабжения представленной в таблице 2.16. Число часов использования установленной тепловой мощности определяется как отношение выработанной источником теплоснабжения тепловой энергии в течение года, к установленной тепловой мощности источника теплоснабжения.

Таблица 2.16. Степень загруженности оборудования.

№	Наименование источника и месторасположение	Установленная мощность, Гкал/час	Загруженность оборудования, %	Среднегодовая тепловая мощность, Гкал/ч
1	Газовая котельная №1 (с. Тиинск, ул. Советская, д.32)	12,92	28,41	3,67
2	Газовая котельная № 2 (с. Тиинск, ул.Советская, д. 23)	12,92	11,76	1,52
3	Газовая котельная (с. Тиинск, ул. Больничная, д.10)	1,6	100	1,6
4	Газовая котельная (с. Тиинск, ул. Площадь Советов, д.1)	2,4	70,8	1,7
5	Газовая котельная (с. Тиинск, ул. Кооперативная, д.48)	0,8	100	0,8
6	Газовая котельная (с. Слобода-Выходцево, ул. Центральная, д. 43)	10,8	14,07	1,52
7	Газовая котельная (с. Слобода-Выходцево, пер. Молодежный, д. 5)	10,8	8,52	0,92

№	Наименование источника и месторасположение	Установленная мощность, Гкал/час	Загруженность оборудования, %	Среднегодовая тепловая мощность, Гкал/ч
8	Котельная (с. Русский Мелекес, ул. Совхозная, д.12)	4,3	13,95	0,6
9	Котельная (с. Терентьевка, ул. Центральная, д. 20)	0,6	33,3	0,2
10	Пеллетная котельная с. Лесная Хмелевка, ул. Мираксовой, д.6.	1,0	80	0,8

### 1.2.9 Способы учета тепла, отпущенного в тепловые сети.

Описание приборов учета источников тепловой энергии представлено в таблице 2.17.

Учет отпуска тепла от источников тепловой энергии на которых не установлены приборы учета осуществляется расчетным методом - по калориметрическим характеристикам и расходу топлива.

Таблица 2.17

№ п/п	Наименование источника тепловой энергии	Прибор учета	План по установке приборов		
			ГВС	ТЭ	ГВ С
1	Газовая котельная №1 (с. Тиинск, ул. Советская, д. 32)	отсутствует	-		-
2	Газовая котельная № 2 (с. Тиинск, ул.Советская, д. 23)	отсутствует	-		-
3	Газовая котельная (с. Тиинск, ул. Больничная, д.10)	отсутствует	-		-
4	Газовая котельная (с. Тиинск, ул. Площадь Советов, д.1)	отсутствует	-		-
5	Газовая котельная (с. Тиинск, ул. Кооперативная, д.48)	отсутствует	-		-
6	Газовая котельная (с. Слобода-Выходцево, ул. Центральная, д. 43)	отсутствует	-		-
7	Газовая котельная (с. Слобода-Выходцево, пер. Молодежный, д. 5)	отсутствует	-		-
8	Котельная (с. Русский Мелекес, ул. Совхозная, д. 12)	отсутствует	-	2021	-
9	Котельная (с. Терентьевка,	отсутствует	-		-

	ул. Центральная, д.20)				
10	Пеллетная котельная с. Лесная Хмелевка, ул. Мираксовой, д.6.	отсутствует	-	2021	-

1.2.10 Статистика отказов и восстановлений оборудования источников тепловой энергии.

В соответствии с предоставленными данными, отказов, а, следовательно, и восстановлений оборудования источников тепловой энергии за последние 3 года не зафиксировано.

1.2.11 Предписания надзорных органов по запрещению дальнейшей эксплуатации источника тепловой энергии

Предписаний надзорных органов по запрещению дальнейшей эксплуатации источников тепловой энергии, расположенных на территории муниципального образования «Тиинское сельское поселение» Мелекесского района Ульяновской области по состоянию на 01.01.2019 – не выдавались.

1.2.12 Перечень источников тепловой энергии и (или) оборудования (турбоагрегатов), входящего в их состав (для источников тепловой энергии, функционирующих в режиме комбинированной выработки электрической и тепловой энергии), которые отнесены к объектам, электрическая мощность которых поставляется в вынужденном режиме в целях обеспечения надежного теплоснабжения потребителей

Источники тепловой энергии, функционирующие в режиме комбинированной выработки электрической и тепловой энергии, электрическая мощность которых поставляется в вынужденном режиме в целях обеспечения надежного теплоснабжения потребителей, на территории Тиинского сельского поселения отсутствуют.

Часть 3. Тепловые сети, сооружения на них

1.3.1 Описание структуры тепловых сетей от каждого источника тепловой энергии, от магистральных выводов до центральных тепловых пунктов (если таковые имеются) или до ввода в жилой квартал или промышленный объект с выделением сетей горячего водоснабжения

Тепловые сети Котельной 1 с. Тиинск проложены надземно. Протяжённость тепловой сети составляет 250 м в двухтрубном исчислении. Диаметры трубопроводов варьируются от D=25мм до D=108мм. В качестве теплоизоляции трубопроводов используется минеральная вата. Материал труб - стальные электросварные трубы.

Тепловые сети Котельной 2 с. Тиинск проложены надземно. Протяжённость тепловой сети составляет 250 м в двухтрубном исчислении. Диаметры трубопроводов варьируются от D=25 мм до D=108 мм. В качестве теплоизоляции трубопроводов используется минеральная вата. Материал труб - стальные электросварные трубы.

Тепловые сети Котельной 3 с. Тиинск проложены - информация отсутствует.



Тепловые сети Котельной 4 с. Тиинск проложены надземно. Протяжённость тепловой сети составляет 35 м в двухтрубном исчислении. Диаметры трубопроводов варьируются от  $D=25$  мм до  $D=108$  мм. В качестве теплоизоляции трубопроводов используется минеральная вата. Материал труб – стальные электросварные трубы.

Тепловые сети Котельной 5 с. Слобода-Выходцево проложены надземно. Протяжённость тепловой сети составляет 79,6 м в двухтрубном исчислении. Диаметры трубопроводов варьируются от  $D=25$  мм до  $D=108$  мм. В качестве теплоизоляции трубопроводов используется минеральная вата. Материал труб – стальные электросварные трубы.

Тепловые сети Котельной 6 с. Слобода-Выходцево проложены надземно. Протяжённость тепловой сети составляет 127 м в двухтрубном исчислении. Диаметры трубопроводов варьируются от  $D=25$  мм до  $D=108$  мм. В качестве теплоизоляции трубопроводов используется минеральная вата. Материал труб – стальные электросварные трубы.

Тепловые сети Котельной 7 с. Русский Мекелесс- проложены подземно. Протяжённость тепловой сети составляет 1700 м в двухтрубном исчислении. Диаметры трубопроводов варьируются от  $D=76$  мм до  $D=250$  мм. В качестве теплоизоляции трубопроводов используется минеральная вата. Материал труб – стальные электросварные трубы.

Тепловые сети Котельной 8 с. Терентьевка- информация отсутствует.

Тепловые сети Котельной 9 с. Лесная Хмелевка проложены надземно. Протяжённость тепловой сети составляет 300 м в двухтрубном исчислении. Диаметры трубопроводов варьируются от  $D=25$  мм до  $D=108$  мм. В качестве теплоизоляции трубопроводов используется минеральная вата. Материал труб – стальные электросварные трубы.

1.3.2 Карты (схемы) тепловых сетей в зонах действия источников тепловой энергии в электронной форме и (или) бумажном носителе.

Схемы тепловых сетей в зонах действия источников тепловой энергии приведены в приложении.

1.3.3 Параметры тепловых сетей, включая год начала эксплуатации, тип изоляции, тип компенсирующих устройств, тип прокладки, краткую характеристику грунтов в местах прокладки с выделением наименее надежных участков, определением их материальной характеристики и тепловой нагрузки потребителей, подключенных к таким участкам.

Параметры тепловых сетей центральной котельной приведены в таблице 2.18.

Таблица 2.18 Параметры тепловых сетей котельных.

№ п/п	Обозначение участка сети		4	5	6	7	8	9	10	11	12	13
	Начальная точка	Конечная точка										
1	Котельная -1	потребитель	-	250	-	надземн	-	Мин.вата	вода	95-70С	отоплен ие	-
Газовая котельная №1 (с. Тиинск, ул. Советская, д. 32)												
	Котельная -2	потребитель	-	250	-	надземн	-	Мин.вата	вода	95-70С	отоплен ие	-
Газовая котельная №2 (с. Тиинск, ул. Советская, д. 23)												
	Котельная -3	потребитель	-	-	-	надземн	-	Мин.вата	вода	95-70С	отоплен ие	-
Газовая котельная (с. Тиинск, ул. Больничная, д.10)												
	Котельная -4	потребитель	-	35	-	надземн	-	Мин.вата	вода	95-70С	отоплен ие	-
Газовая котельная (с. Тиинск, ул. Площадь Советов, д.1)												
	Котельная -4	потребитель	-	нд	-	надземн	-	Мин.вата	вода	95-70С	отоплен ие	-
Газовая котельная (с. Тиинск, ул. Кооперативная, д.48)												
	Котельная -5	потребитель	-	79,6	-	надземн	-	Мин.вата	вода	95-70С	отоплен ие	-
Газовая котельная (с. Слобода-Выходцево, ул. Центральная, д. 43)												
	Котельная -5	потребитель	-	-	-	надземн	-	Мин.вата	вода	95-70С	отоплен ие	-

Газовая котельная (с. Слобода-Выходцево пер. Молодежный д. 5)

Котельная - 6	потребитель	-	127	-	надземн 0	-	Мин.вага	вода	95-70С	отоплен ие	-
Котельная (с.Русский Мелекес, ул. Совхозная, д.12)											
Котельная - 7	потребитель	-	-	-	подземн 0	-	Мин.вага	вода	95-70С	отоплен ие	-
Котельная (с. Терентьевка, ул. Центральная, д.20)											
Котельная - 8	потребитель	-	-	-	надземн 0	-	Мин.вага	вода	95-70С	отоплен ие	-
Пеллетная котельная с. Лесная Хмелевка, ул. Мираксовой, д.б.											
Котельная - 9	потребитель	-	300	-	надземн 0	-	Мин.вага	вода	95-70С	отоплен ие	-